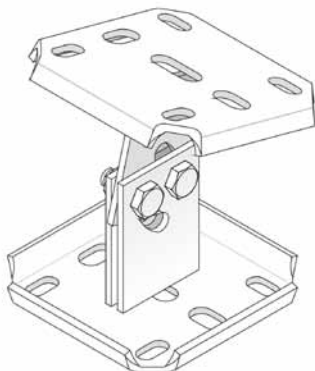


SKP

Опора регулируемая



Максимальная нагрузка 1200 кг

Стандартное исполнение Горячее цинкование

HD	Артикул	↑ мм	↔ мм	↔ мм	↔ мм	кг/шт.	📦	Наличие на складе	Ед. изм.
-	SKP	-	120	-	120	1,300	12	✓	шт.

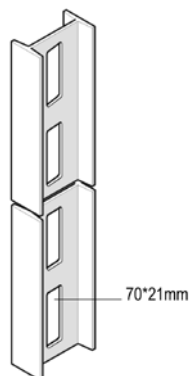
Более подробные характеристики данного изделия приведены в конце главы.

Опорная пластина 120 x 120 мм с отверстиями для фиксации.

Применяется для крепления к наклонным конструкциям с помощью четырёх болтов В 10*20 и четырёх гаек М 10 под углом не более 60°.

IPN 80 SL

Профиль потолочный усиленный



Стандартное исполнение Горячее цинкование

По запросу Полиэфирное порошковое покрытие

HD	Артикул	↑ мм	↔ мм	↔ мм	↔ мм	кг/м	📦	Наличие на складе	Ед. изм.
-	IPN 80 SL	80	42	-	6000	5,750	6	✓	м

Момент сопротивления сечения профиля: $W_x = 19,50 \text{ см}^3$.