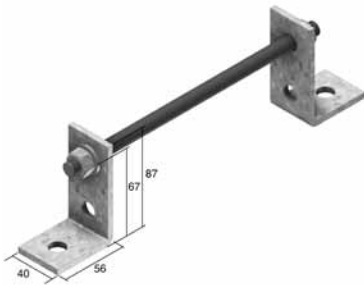


ABIE

Кронштейн стеновой (KLIE)



Стандартное исполнение

Горячее цинкование

По запросу

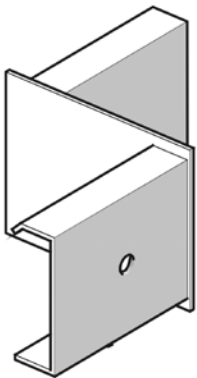
Полиэфирное порошковое покрытие

HD	Артикул	↑ мм	↔ мм	↗ мм	↘ мм	кг/шт.	📦	Наличие на складе	Ед. изм.
-	ABIE 200	87	200	-	-	0,590	25	✓	шт.
-	ABIE 300	87	300	-	-	0,650	25	✓	шт.
-	ABIE 400	87	400	-	-	0,730	25	✓	шт.
-	ABIE 500	87	500	-	-	0,800	25	✓	шт.
-	ABIE 600	87	600	-	-	0,870	25	✓	шт.

Поставляется в комплекте с TIM 12, 2-мя M 12 и 2-мя VS 41*07.

LVIRR

Редукция правая (KLIE)



Фиксируется на лонжероне

Стандартное исполнение

Горячее цинкование

По запросу

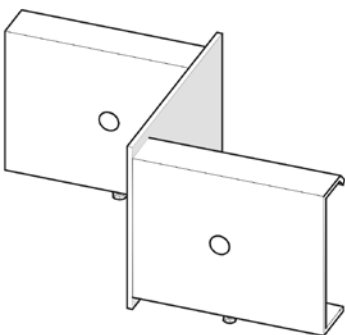
Полиэфирное порошковое покрытие

HD	Артикул	↑ мм	↔ мм	↗ мм	↘ мм	кг/шт.	📦	Наличие на складе	Ед. изм.
-	LVIRR 100	100	140	-	-	1,100	2		шт.
-	LVIRR 200	100	240	-	-	1,330	2		шт.
-	LVIRR 300	100	340	-	-	1,350	2		шт.
-	LVIRR 400	100	440	-	-	1,600	2		шт.

Предварительно комплектуется болтом 6x12.

LVIRL

Редукция левая (KLIE)



Фиксируется на лонжероне

Стандартное исполнение

Горячее цинкование

По запросу

Полиэфирное порошковое покрытие

HD	Артикул	↑ мм	↔ мм	↗ мм	↘ мм	кг/шт.	📦	Наличие на складе	Ед. изм.
-	LVIRL 100	100	140	-	-	1,100	2		шт.
-	LVIRL 200	100	240	-	-	1,330	2		шт.
-	LVIRL 300	100	340	-	-	1,350	2		шт.
-	LVIRL 400	100	440	-	-	1,600	2		шт.

Предварительно комплектуется болтом 6x12.