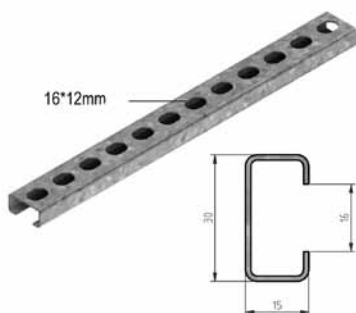


DR 15*30

Траверса



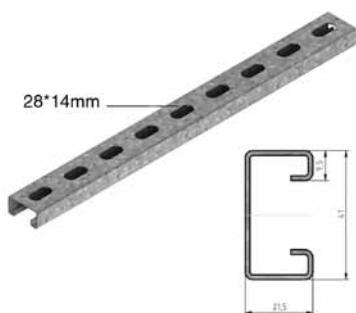
Максимальная нагрузка	100 кг
Стандартное исполнение	Сталь sendzimir
Вариант исполнения 1	Горячее цинкование
По запросу	Полиэфирное порошковое покрытие

HD	Артикул	↑ мм	↔ мм	↔ мм	↔ мм	кг/шт.	📦	Наличие на складе	Ед. изм.
HD	DR 100	15	30	-	100	0,060	50	✓	шт.
HD	DR 150	15	30	-	150	0,080	50	✓	шт.
HD	DR 200	15	30	-	200	0,110	50	✓	шт.
HD	DR 250	15	30	-	250	0,130	50	✓	шт.
HD	DR 300	15	30	-	300	0,160	50	✓	шт.
HD	DR 350	15	30	-	350	0,190	50	✓	шт.
HD	DR 15*30*2000	15	30	-	2000	0,600	2		м

Фиксируется с помощью двух шпилек TIM 8 гайки М 8 и шайбы CRO 8.
При заказе профиля прибавьте к ширине лотка по 50 мм из расчёта на каждую опору.

DR 21*41

Траверса



Максимальная нагрузка	150 кг
Стандартное исполнение	Сталь sendzimir
Вариант исполнения 1	Горячее цинкование
По запросу	Полиэфирное порошковое покрытие

HD	Артикул	↑ мм	↔ мм	↔ мм	↔ мм	кг/шт.	📦	Наличие на складе	Ед. изм.
HD	DR 450	21	41	-	450	0,500	6	✓	шт.
HD	DR 550	21	41	-	550	0,620	6	✓	шт.
HD	DR 650	21	41	-	650	0,700	6	✓	шт.

Фиксируется с помощью двух шпилек TIM 10 гайки М 10 и шайбы CRO 10.
При заказе профиля прибавьте к ширине лотка по 50 мм из расчёта на каждую опору.