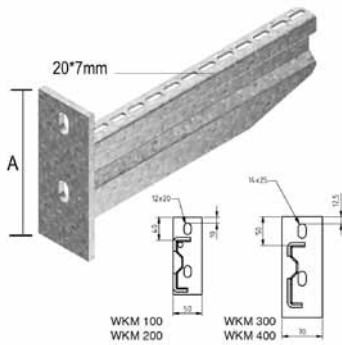


HDWKM

Консоль для больших нагрузок



Для непосредственного крепления на стену и для крепления на потолочную стойку

Стандартное исполнение	Горячее цинкование
Вариант исполнения DU	Duplex

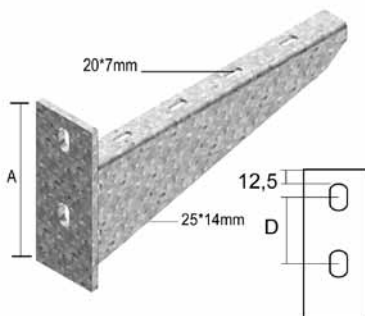
	Максимальная нагрузка (в кг)
HDWKM100	600
HDWKM200	620
HDWKM300	620
HDWKM400	610

Артикул	↑ мм	↔ мм	↗ мм	↘ мм	кг/шт.	📦	Наличие на складе	Ед. изм.
HDWKM100	125	125	-	-	0,450	24	✓	шт.
HDWKM200	134	225	-	-	0,650	24	✓	шт.
HDWKM300	175	325	-	-	1,530	12	✓	шт.
HDWKM400	175	425	-	-	1,830	6	✓	шт.

Максимальная нагрузка (в кг): равномерно распределенная на всю ширину кронштейнов.

HDWKZ

Консоль для сверхвысоких нагрузок



Для непосредственного крепления на стену и для крепления на потолочную стойку

Толщина опорной пластины	8 мм
Стандартное исполнение	Горячее цинкование
Вариант исполнения DU	Duplex

	Максимальная нагрузка (в кг)	A (мм)	D (мм)
HDWKZ300	750	175	82,5
HDWKZ400	740	200	107,5
HDWKZ500	720	230	137,5
HDWKZ600	710	260	167,5

Артикул	↑ мм	↔ мм	↗ мм	↘ мм	кг/шт.	📦	Наличие на складе	Ед. изм.
HDWKZ300	175	325	-	-	1,650	1	✓	шт.
HDWKZ400	200	425	-	-	2,200	1	✓	шт.
HDWKZ500	230	525	-	-	2,970	1	✓	шт.
HDWKZ600	260	625	-	-	3,700	1	✓	шт.

Максимальная нагрузка (в кг): равномерно распределенная на всю ширину кронштейнов.