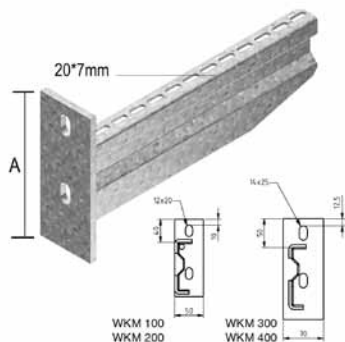


WKM

Консоль для больших нагрузок



Для непосредственного крепления на стену и для крепления на потолочную стойку

Стандартное исполнение

Горячее цинкование

По запросу

Полиэфирное порошковое покрытие

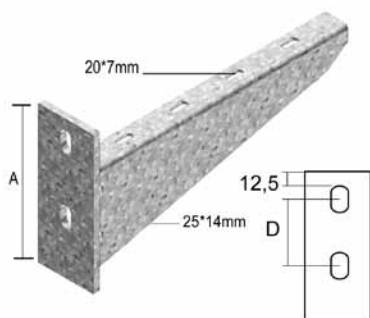
	Максимальная нагрузка (в кг)
WKM 100	600
WKM 200	620
WKM 300	620
WKM 400	610

HD	Артикул	↑ мм	↔ мм	↔ мм	↔ мм	↔ мм	кг/шт.	📦	Наличие на складе	Ед. изм.
-	WKM 100	125	125	-	-	-	0,450	24	✓	шт.
-	WKM 200	134	225	-	-	-	0,650	24	✓	шт.
-	WKM 300	175	325	-	-	-	1,530	12	✓	шт.
-	WKM 400	175	425	-	-	-	1,830	6	✓	шт.

Максимальная нагрузка (в кг.): Равномерно распределенная на всю ширину кронштейнов.

WKZ

Консоль для сверхвысоких нагрузок



Для непосредственного крепления на стену и для крепления на потолочную стойку

Толщина опорной пластины

8 мм

Стандартное исполнение

Горячее цинкование

По запросу

Полиэфирное порошковое покрытие

	Максимальная нагрузка (в кг)	A (мм)	D (мм)
WKZ 300	750	175	82,5
WKZ 400	740	200	107,5
WKZ 500	720	230	137,5
WKZ 600	710	260	167,5

HD	Артикул	↑ мм	↔ мм	↔ мм	↔ мм	↔ мм	кг/шт.	📦	Наличие на складе	Ед. изм.
-	WKZ 300	175	325	-	-	-	1,650	1	✓	шт.
-	WKZ 400	200	425	-	-	-	2,200	1	✓	шт.
-	WKZ 500	230	525	-	-	-	2,970	1	✓	шт.
-	WKZ 600	260	625	-	-	-	3,700	1	✓	шт.

Максимальная нагрузка (в кг.): Равномерно распределенная на всю ширину кронштейнов.