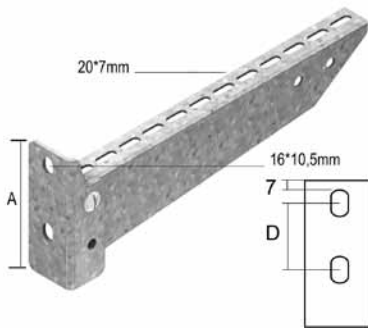


WKS

Консоль для средних нагрузок



Для непосредственного крепления на стену и для крепления на потолочную стойку

Стандартное исполнение	Сталь sendzimir
Вариант исполнения HD	Горячее цинкование
Вариант исполнения PE	Полиэфирное порошковое покрытие

	Максимальная нагрузка (в кг)	A (мм)	D (мм)
WKS100	110	99	40
WKS150	110	99	40
WKS200	120	99	40
WKS250	120	99	40
WKS300	130	119	60
WKS400	130	119	60
WKS500	140	139	80
WKS600	150	139	80

HD	Артикул	↑ мм	↔ мм	↔ мм	↔ мм	кг/шт.	📦	Наличие на складе	Ед. изм.
HD	WKS100	99	117	-	-	0,240	24	✓	шт.
HD	WKS150	99	167	-	-	0,330	24	✓	шт.
HD	WKS200	99	217	-	-	0,380	24	✓	шт.
HD	WKS250	99	267	-	-	0,430	12	✓	шт.
HD	WKS300	119	317	-	-	0,630	12	✓	шт.
HD	WKS400	119	417	-	-	0,760	12	✓	шт.
HD	WKS500	139	517	-	-	1,000	6	✓	шт.
HD	WKS600	139	617	-	-	1,230	6	✓	шт.

Для крепления к потолочным стойкам необходимые крепежные элементы заказываются отдельно: две фасонные гайки GM41M10 и
 - болт B10.20 для потолочной стойки HDHSLECL/HDHSLDCL
 - болт B10.30 для потолочной стойки HSME/HSMD
 Максимальная нагрузка (в кг): равномерно распределенная на всю ширину кронштейнов.