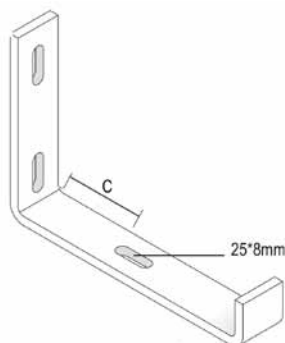


HDMBZ

Скоба крепёжная стенная



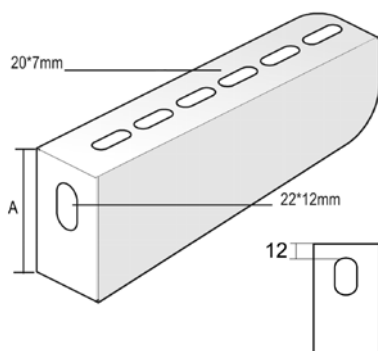
Максимальная нагрузка	40 кг
Стандартное исполнение	Горячее цинкование
Вариант исполнения DU	Duplex

	С (мм)
HDMBZ075	30
HDMBZ100	47,50
HDMBZ150	65,50
HDMBZ200	97,50

Артикул	↑ мм	↔ мм	↗ мм	↘ мм	кг/шт.	📦	Наличие на складе	Ед. изм.
HDMBZ075	120	104	-	-	0,310	6	✓	шт.
HDMBZ100	120	125	-	-	0,350	6	✓	шт.
HDMBZ150	120	175	-	-	0,470	6	✓	шт.
HDMBZ200	120	233	-	-	0,660	6	✓	шт.

WS

Консоль стенная



Для непосредственного крепления на стену

Стандартное исполнение	Сталь sendzimir
Вариант исполнения PE	Полиэфирное порошковое покрытие

	Максимальная нагрузка (в кг)	A (мм)
WS100	70	53
WS150	60	58,5
WS200	60	64
WS250	60	69
WS300	50	75
WS400	50	86
WS500	40	96
WS600	30	107

HD	Артикул	↑ мм	↔ мм	↗ мм	↘ мм	кг/шт.	📦	Наличие на складе	Ед. изм.
-	WS100	53	117	-	-	0,130	48	✓	шт.
-	WS150	59	167	-	-	0,190	48	✓	шт.
-	WS200	64	217	-	-	0,230	48	✓	шт.
-	WS250	69	267	-	-	0,300	24	✓	шт.
-	WS300	75	317	-	-	0,350	48	✓	шт.
-	WS400	86	417	-	-	0,440	24	✓	шт.
-	WS500	96	517	-	-	0,640	24	✓	шт.
-	WS600	107	617	-	-	0,740	12	✓	шт.

Максимальная нагрузка (в кг): равномерно распределенная на всю ширину кронштейнов.