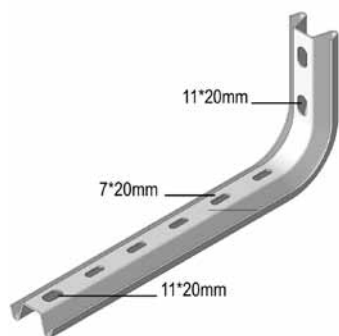


## LOMEGA150

### Скоба крепёжная стеновая



Стандартное исполнение

Сталь sendzimir

Вариант исполнения HD

Горячее цинкование

HD	Артикул	↑ мм	↔ мм	↔ мм	↔ мм	кг/шт.	📦	Наличие на складе	Ед. изм.
HD	<b>LOMEGA150.100</b>	145	145	-	-	0,300	12	✓	шт.
HD	<b>LOMEGA150.150</b>	145	195	-	-	0,320	12	✓	шт.
HD	<b>LOMEGA150.200</b>	145	245	-	-	0,340	12	✓	шт.
HD	<b>LOMEGA150.250</b>	145	295	-	-	0,450	12	✓	шт.
HD	<b>LOMEGA150.300</b>	145	345	-	-	0,490	12	✓	шт.
HD	<b>LOMEGA150.400</b>	145	445	-	-	0,540	6	✓	шт.
HD	<b>LOMEGA150.500</b>	145	545	-	-	0,710	6	✓	шт.
HD	<b>LOMEGA150.600</b>	145	645	-	-	0,770	6	✓	шт.
Для монтажа с:									
HD	<b>B10.30</b>	-	-	M10	30	0,026	250	✓	шт.
HD	<b>CRO10</b>	-	-	M10	-	0,011	250	✓	шт.
HD	<b>M10</b>	-	-	M10	-	0,010	250	✓	шт.

Более подробные характеристики данного изделия приведены в конце главы.

Также может использоваться как потолочный профиль.

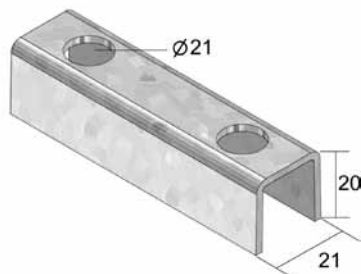
Концы крепятся шпилькой для подвеса TIM.

Во избежание деформации консоли при креплении используется VOMEGA.

При заказе добавляйте 100 мм к ширине. Например, KBS 300 мм: используйте LOMEGA150.400.

## VOMEGA

### Элемент монтажный



Стандартное исполнение

Сталь sendzimir

HD	Артикул	↑ мм	↔ мм	↔ мм	↔ мм	кг/шт.	📦	Наличие на складе	Ед. изм.
-	<b>VOMEGA</b>	-	-	-	-	0,060	48	✓	шт.

Более подробные характеристики данного изделия приведены в конце главы.

Для крепления к стене используется один элемент, для крепления к другой консоли – два элемента «спинка к спинке».