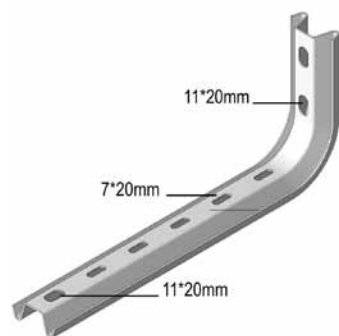


LOMEGA150

Скоба крепёжная стеновая



Стандартное исполнение

Сталь sendzimir

Вариант исполнения HD

Горячее цинкование

Вариант исполнения PE

Полиэфирное порошковое покрытие

	Максимальная нагрузка (в кг)
LOMEGA150.100	110
LOMEGA150.150	100
LOMEGA150.200	90
LOMEGA150.250	80
LOMEGA150.300	70
LOMEGA150.400	50
LOMEGA150.500	40
LOMEGA150.600	30

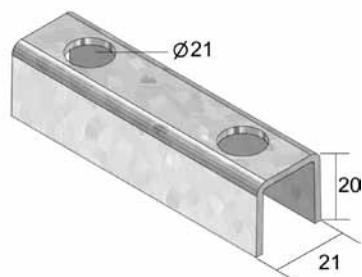
HD	Артикул	↑ мм	↔ мм	↔ мм	↔ мм	кг/шт.	⊞	Наличие на складе	Ед. изм.
HD	LOMEGA150.100	145	145	-	-	0,300	12	✓	шт.
HD	LOMEGA150.150	145	195	-	-	0,320	12	✓	шт.
HD	LOMEGA150.200	145	245	-	-	0,340	12	✓	шт.
HD	LOMEGA150.250	145	295	-	-	0,450	12	✓	шт.
HD	LOMEGA150.300	145	345	-	-	0,490	12	✓	шт.
HD	LOMEGA150.400	145	445	-	-	0,540	6	✓	шт.
HD	LOMEGA150.500	145	545	-	-	0,710	6	✓	шт.
HD	LOMEGA150.600	145	645	-	-	0,770	6	✓	шт.

Во избежание деформации консоли при креплении используется VOMEGA.

Максимальная нагрузка (в кг): равномерно распределенная на всю ширину кронштейнов.

VOMEGA

Элемент монтажный



Стандартное исполнение

Сталь sendzimir

HD	Артикул	↑ мм	↔ мм	↔ мм	↔ мм	кг/шт.	⊞	Наличие на складе	Ед. изм.
-	VOMEGA	-	-	-	-	0,060	48	✓	шт.

Для крепления к стене используется один элемент, для крепления к другой консоли – два элемента «спинка к спинке».