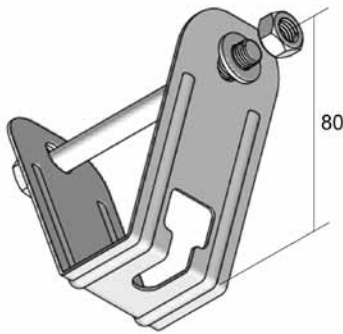


**SDBG**

**Кронштейн потолочный**



Для подвешивания лотка к потолочным металлоконструкциям(профнастил)

Максимальная нагрузка 300 кг

Стандартное исполнение Сталь sendzimir

HD	Артикул	↑ мм	↔ мм	↔ мм	↔ мм	↔ мм	кг/шт.	📦	Наличие на складе	Ед. изм.
-	<b>SDBG</b>	-	-	-	-	-	0,200	48	✓	шт.

Поставляется в комплекте с болтом В 10\*110, гайкой М 10 и шайбой RO 10.

**VFCB**

**Пластина центрального подвеса (VF/VFL)**



Используется для подвешивания на шпильке с использованием гаек М6 или М8.

Стандартное исполнение Сталь sendzimir

Вариант исполнения 1 Горячее цинкование

По запросу Полиэфирное порошковое покрытие

HD	Артикул	↑ мм	↔ мм	↔ мм	↔ мм	↔ мм	kg/комплект	📦	Наличие на складе	Ед. изм.
HD	<b>VFCB</b>	-	-	-	-	-	0,070	30	✓	комплект

В комплекте 2 шт.

Может использоваться для проволочных лотков VFL/VF 35\*100, VFL/VF 60\*100 и VFL/VF 60\*150. Шпильки (Т1М 6 или Т1М 8) и гайки (М6 или М8) заказывается отдельно.