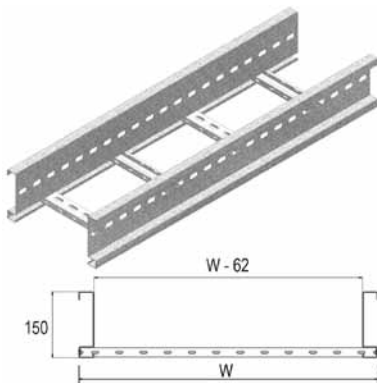


KLZ

Кабельный лоток лестничного типа для больших нагрузок серии "HEAVY"



Кабельные лотки лестничного типа для больших пролётов (свыше 7 м)
Перфорированные перекладки из С-образного профиля

Полезная внутренняя высота	127 мм.
Расстояние между перекладками	250 мм. (По запросу: 100 мм - 300 мм, с шагом 50 мм)
По запросу	длина 3000 мм - 9 000 мм
По запросу	ширина 700 – 1 200 мм (с шагом 100 мм)
Стандартное исполнение	Сталь sendzimir
Вариант исполнения 1	Горячее цинкование
По запросу	Полиэфирное порошковое покрытие

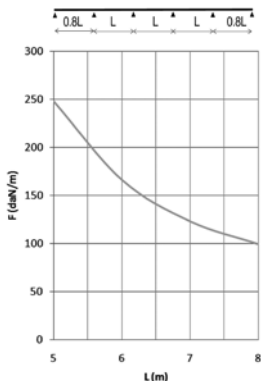
HD	Артикул	↑ мм	↔ мм	↔ мм	↔ мм	кг/м	⊠	Наличие на складе	Ед. изм.
HD	KLZ 200	150	218	2,000	6000	7,520	48		м
HD	KLZ 300	150	318	2,000	6000	7,840	48		м
HD	KLZ 400	150	418	2,000	6000	8,160	48		м
HD	KLZ 500	150	518	2,000	6000	8,480	48		м
HD	KLZ 600	150	618	2,000	6000	8,810	48		м

Для монтажа с:

HD	KLZKP	121	25	-	600	1,490	6		шт.
HD	RBK 12*20	-	-	M12	20	0,045	250	✓	шт.
HD	M 12	-	-	M12	-	0,020	250	✓	шт.
HD	RO 12	-	-	M12	-	0,010	250	✓	шт.

График допустимых нагрузок

В диаграмме представлены данные о равномерно распределенной допустимой нагрузке, применяемой к нескольким опорам. Они соответствуют IEC 61537 относительно середины и конца пролета =0,8x расстояния между опорами.



F - максимально допустимая нагрузка (даН/м)

L - расстояние между опорами (м)

макс. деформация при изгибе (м) = L/100

ХАРАКТЕРИСТИКИ

- Крепление разделителя SLOS 110 в кабельном лотке осуществляется при помощи GM 41 M 6 и RB 6*20.
- Большие значения полезной внутренней высоты, идеально подходят для силовых кабелей больших сечений.
- Усиленные лонжероны.
- При разрезании кабельных лотков нет необходимости делать отверстия для дальнейшего соединения.
- Соединение кабельных лотков с аксессуарами осуществляется без использования соединительных пластин.
- Перфорированные перекладки облегчают крепление кабеля

ТЕХНИЧЕСКАЯ ИНФОРМАЦИЯ

Лонжероны выполнены из S-образного профиля с закругленными кромками бортов.

Перфорация по всей длине лонжерона.

Перекладки выполнены из С-образного профиля и закреплены в лонжеронах с интервалом 250 мм.

Размещение перекладок: отверстия первой перекладки направлены вверх, второй – вниз и т. д.