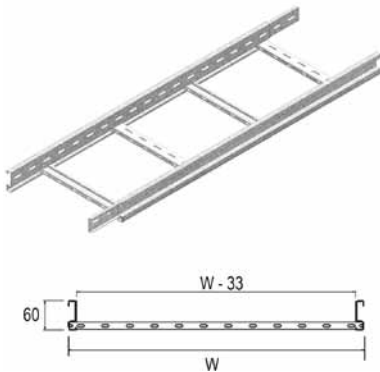


KLLI60

Кабельный лоток лестничного типа с телескопическими концами серии “LIGHT”



Лонжероны: перфорированный S-образный профиль
 Перекладки из C-образного профиля

Полезная внутренняя высота	44 мм
Расстояние между перекладками	250 мм (По запросу: 100 мм - 300 мм, с шагом 50 мм)
По запросу	длина 6 000 мм
По запросу	ширина 700 – 1 200 мм (с шагом 100 мм)
Стандартное исполнение	Сталь sendzimir
Вариант исполнения HD	Горячее цинкование
Вариант исполнения PE	Полиэфирное порошковое покрытие

HD	Артикул	↑ мм	↔ мм	↔ мм	↔ мм	кг/м	⊠	Наличие на складе	Ед. изм.
HD	KLLI60.150	60	150	1,000	3000	2,110	30	✓	м
HD	KLLI60.200	60	200	1,000	3000	2,210	30	✓	м
HD	KLLI60.300	60	300	1,000	3000	2,400	30	✓	м
HD	KLLI60.400	60	400	1,000	3000	2,600	30	✓	м
HD	KLLI60.500	60	500	1,000	3000	2,790	30	✓	м
HD	KLLI60.600	60	600	1,000	3000	2,940	30	✓	м
HD	KLLI60.800	60	800	1,000	3000	3,375	30		м
HD	KLLI60.1000	60	1000	1,000	3000	3,780	30		м

Для монтажа с:

HD	VM6.10	-	-	M6	10	0,010	250	✓	шт.
HD	VMK6.10	-	-	M6	-	0,010	250	✓	шт.

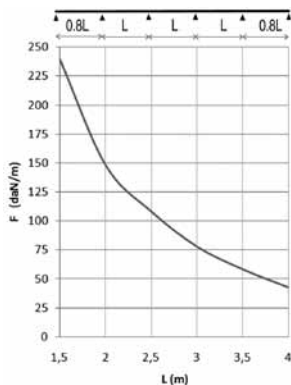


График допустимых нагрузок

В диаграмме представлены данные о равномерно распределенной допустимой нагрузке, применяемой к нескольким опорам. Они соответствуют IEC 61537 относительно середины и конца пролета =0,8x расстояния между опорами.

F - максимально допустимая нагрузка (даН/м)

L - расстояние между опорами (м)

макс. деформация при изгибе (м) = L/100

Характеристики

- легкие по весу
- прочные
- фиксация разделителя SLOS35 в кабельном лотке лестничного типа осуществляется с помощью фасонной гайки GM6 и винта RB6.10
- в случае разрезания лотка нет необходимости делать отверстия для соединения
- соединяется со следующим лотком при помощи KLLKP60 и VM6.10

Техническая информация

Лонжероны выполнены из S-образного профиля с закругленными кромками бортов. Перфорация по всей длине лонжерона. Перекладки выполнены из C-образного профиля и располагаются в лонжеронах с интервалом в 250 мм.

Крепление методом «клинч». Отверстия перекладок направлены вверх.