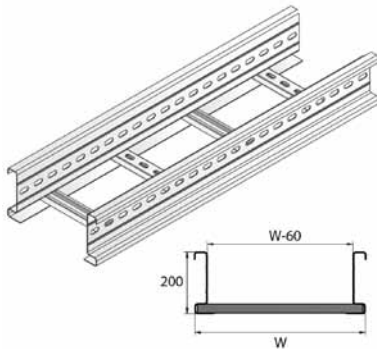


HDKLIG200

Кабельный лоток лестничного типа GOLIATH



Кабельный лоток лестничного типа для больших пролетов
Перфорированные перекладки из С-образного профиля (HDMP41.21.150)

Полезная внутренняя высота	177 мм
Расстояние между перекладками	250 мм
По запросу	длина 9 000 мм
По запросу	ширина 800 – 1 000 мм
Стандартное исполнение	Горячее цинкование

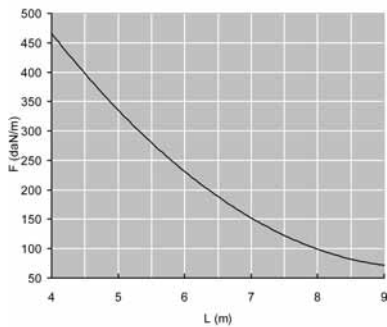
HD	Артикул	↑ мм	↔ мм	↔ мм	↔ мм	кг/м	⊠	Наличие на складе	Ед. изм.
-	HDKLIG200.200	200	212	2,000	6000	11,110	36		м
-	HDKLIG200.300	200	312	2,000	6000	11,530	36		м
-	HDKLIG200.400	200	412	2,000	6000	12,000	36		м
-	HDKLIG200.500	200	512	2,000	6000	12,560	36		м
-	HDKLIG200.600	200	612	2,000	6000	12,800	36		м

Для монтажа с:

-	HDLVIG200	169	-	-	300	1,380	10	✓	шт.
-	HDLVIGS200	169	-	-	900	4,020	6		шт.

График допустимых нагрузок

График действителен для HDKLIG200. В диаграмме представлены данные о равномерно распределенной допустимой нагрузке, применяемой к нескольким опорам. Они соответствуют IEC 61537 / 10.4, вид испытаний III относительно 1/5 расстояния между опорами.



F - максимально допустимая нагрузка (даН/м)

L - расстояние между опорами (м)

макс. деформация при изгибе (м) = L/100

1 даН/м = 1 кг/м

Характеристики

- Горячеоцинкованный разделитель HDSLOS110 должен быть закреплен в кабельной лестнице при помощи фасонной гайки (HDGM41M6) и винта (HDRB6.20).
- большая внутренняя высота полезна для силовых кабелей больших сечений
- Для пролетов = 6 м
- усиленные лонжероны
- при разрезании нет необходимости сверлить дыры для соединения
- монтажные аксессуары крепятся без дополнительных соединителей
- перфорированные перекладки идеальны для крепления кабелей

Техническая информация

Лонжероны выполнены из С-образного профиля с закругленными кромками бортов.

Перфорация по всей длине лонжеронов.

Перекладки выполнены из С-образного профиля и крепятся к лонжеронам с интервалом в 250мм методом "клинч".

Перекладки размещены поочередно с отверстиями вверх и вниз.