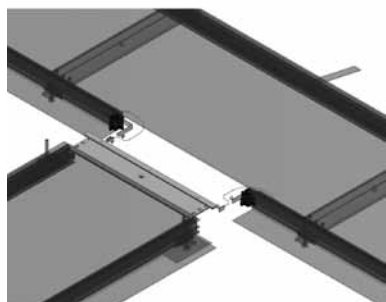
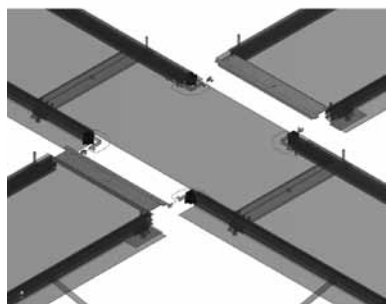


**OVGT****Т-образный ответвитель для напольного короба под заливку**

2 Соединительных уголка (OVGHV) + Перекладина + 2 Зажима заземляющего провода (OVGEQH) + 2 заземляющих провода.

HD	Артикул	↑ мм	↔ мм	↔ мм	↔ мм	кг/шт.	📦	Наличие на складе	Ед. изм.
-	OVGT200.3	-	200	3,000	-	0,130	1	✓	шт.
-	OVGT300.3	-	300	3,000	-	0,160	1	✓	шт.
-	OVGT400.4	-	400	4,000	-	0,130	1	✓	шт.

Более подробные характеристики данного изделия приведены в конце главы.

**OVGK****Х-образный ответвитель для напольного короба под заливку**

4 Соединительных уголка (OVGHV) + 2 Перекладины + 4 Зажима заземляющего провода (OVGEQH) + 4 заземляющих провода.

HD	Артикул	↑ мм	↔ мм	↔ мм	↔ мм	кг/шт.	📦	Наличие на складе	Ед. изм.
-	OVGK200.3	-	200	3,000	-	0,260	1	✓	шт.
-	OVGK300.3	-	300	3,000	-	0,320	1	✓	шт.
-	OVGK400.4	-	400	4,000	-	0,260	1	✓	шт.

Более подробные характеристики данного изделия приведены в конце главы.