

**DOVGR 257****Крышка для напольного короба под заливку**

для крышка KDR 5\*257

Стандартное исполнение

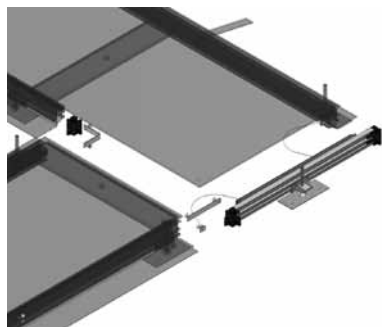
Сталь sendzimir



HD	Артикул	↑ мм	↔ мм	↔ мм	↔ мм	кг/шт.	📦	Наличие на складе	Ед. изм.
-	DOVGR 300*3*257	-	300	3,000	800	4,400	1		шт.
-	DOVGR 400*4*257	-	400	4,000	800	8,400	1		шт.

Зажимы VDK 2\*3\*25 заказываются отдельно.

Замените крышку, в которой вы хотите установить монтажный элемент под заливку, соответствующим монтажным элементом. Разместите монтажный элемент под заливку в имеющемся отверстии. Закрепите монтажный элемент под заливку, затянув зажимы.

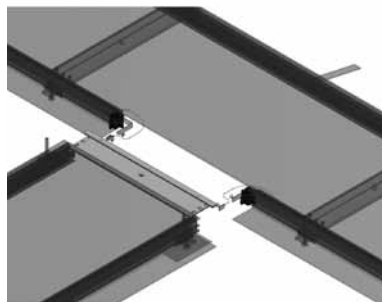
**OVGB****Угол для напольного короба под заливку**

Соединительный уголок (OVGHV) + Конечный элемент (OVGE) + Перекладина + 2 Зажим заземляющего провода (OVGEQ - OVGEQH)

Стандартное исполнение

HD	Артикул	↑ мм	↔ мм	↔ мм	↔ мм	кг/шт.	📦	Наличие на складе	Ед. изм.
-	OVGB 200*3	-	200	3,000	-	0,320	10	✓	шт.
-	OVGB 300*3	-	300	3,000	-	0,540	10	✓	шт.
-	OVGB 400*4	-	400	4,000	-	0,740	10	✓	шт.

Более подробные характеристики данного изделия приведены в конце главы.

**OVGT****T-образный ответвитель для напольного короба под заливку**

2 Соединительный уголок (OVGHV) + Перекладина + 2 Зажим заземляющего провода (OVGEQH) + 2 зажимы заземляющего провода

Стандартное исполнение

HD	Артикул	↑ мм	↔ мм	↔ мм	↔ мм	кг/шт.	📦	Наличие на складе	Ед. изм.
-	OVGT 200*3	-	200	3,000	-	0,130	1	✓	шт.
-	OVGT 300*3	-	300	3,000	-	0,160	1	✓	шт.
-	OVGT 400*4	-	400	4,000	-	0,130	1	✓	шт.

Более подробные характеристики данного изделия приведены в конце главы.