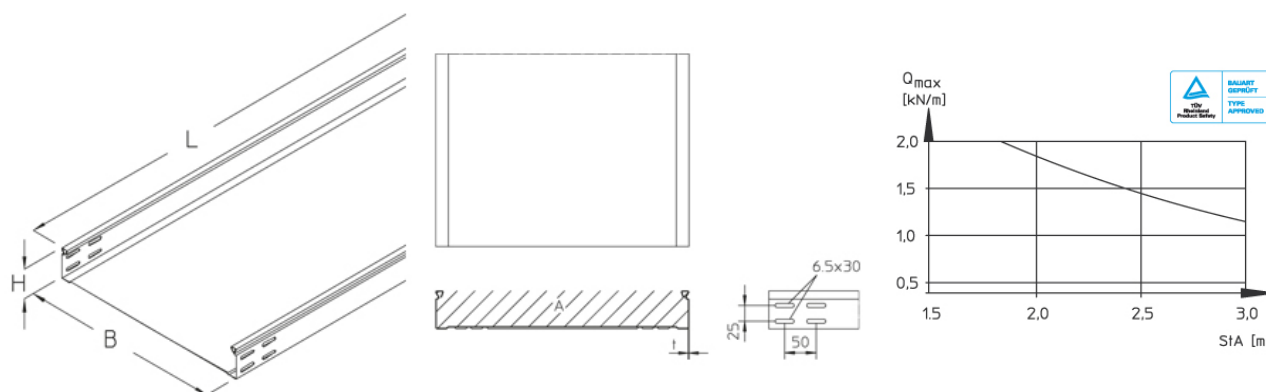


RS 60

тяжёлый, неперфорированный, высота=60 мм

Усиленный неперфорированный листовый лоток. Подходит для посадки самофиксирующихся крышек. Сертифицирован согласно DIN EN 61537/VDE 0639.



Продукция	Высота H [мм]	Ширина B [мм]	Длина L [мм]	Толщина материала t [мм]	площадь поперечного сечения A [см ²]	Распределенная нагрузка на кабель управления Q _{ск} [кН/м]	Вес G [кг]
RS 60-10S	60	100	3000	1,50	56	0,09	9,00
RS 60-20S	60	200	3000	1,50	113	0,17	12,60
RS 60-30S	60	300	3000	1,50	171	0,26	16,10
RS 60-40S	60	400	3000	1,50	228	0,34	19,60
RS 60-50S	60	500	3000	1,50	286	0,43	23,20
RS 60-60S	60	600	3000	1,50	343	0,52	26,70
RS 60-10F	60	100	3000	1,50	56	0,09	9,60
RS 60-20F	60	200	3000	1,50	113	0,17	13,30
RS 60-30F	60	300	3000	1,50	171	0,26	17,10
RS 60-40F	60	400	3000	1,50	228	0,34	20,80
RS 60-50F	60	500	3000	1,50	286	0,43	24,60
RS 60-60F	60	600	3000	1,50	343	0,52	28,30

S

Оцинкованная методом Сендимира, по DIN EN 10346

F

Горячеоцинкованная, по DIN EN ISO 1461



Ходить запрещено!

Дополнительные принадлежности

KLR-, RB 60, RAB 60, REB, RB45 60, RGV 60, RAE 60, VB, RAA 60, RTR 60, RA 60, RK 60, RVB 60, RR 60



RS 60

тяжёлый, неперфорированный, высота=60 мм