

Техническое описание

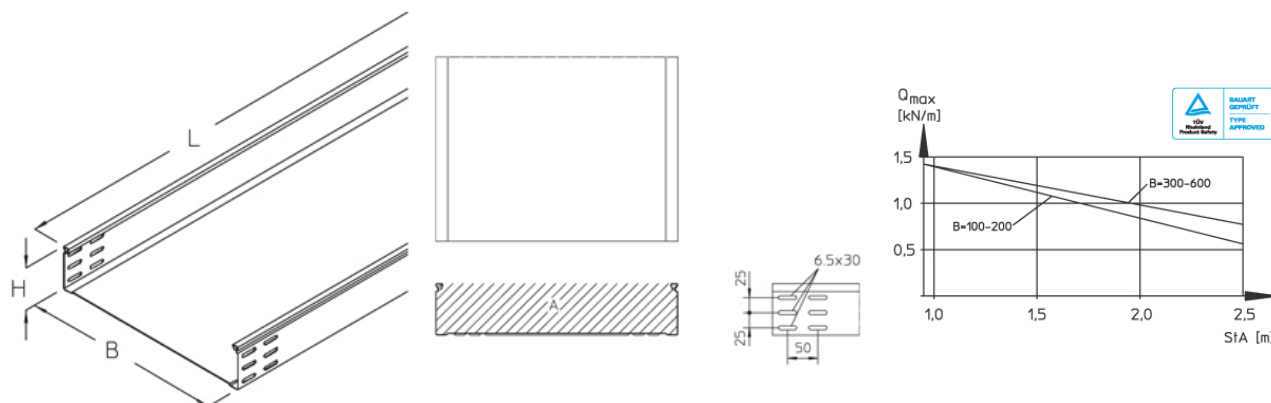


Листовые лотки

R 85

неперфорированный, высота=85 мм

Неперфорированный листовой лоток. Подходит для самофиксирующихся крышек. Сертифицирован согласно DIN EN 61537



Продукция	Высота H [мм]	Ширина B [мм]	Длина L [мм]	площадь поперечного сечения A [см ²]	Распределенная нагрузка на кабель управления Q _{СК} [кН/м]	Вес G [кг]
R 85-10S	85	100	3000	81	0,12	5,50
R 85-20S	85	200	3000	163	0,25	7,20
R 85-30S	85	300	3000	246	0,37	10,50
R 85-40S	85	400	3000	328	0,49	12,60
R 85-50S	85	500	3000	411	0,62	16,70
R 85-60S	85	600	3000	493	0,74	19,00
R 85-10F	85	100	3000	81	0,12	6,10
R 85-20F	85	200	3000	163	0,25	8,10
R 85-30F	85	300	3000	246	0,37	11,60
R 85-40F	85	400	3000	328	0,49	13,90
R 85-50F	85	500	3000	411	0,62	18,20
R 85-60F	85	600	3000	493	0,74	20,80

S Оцинкованная методом Сендимира, по DIN EN 10346

F Горячеоцинкованная, по DIN EN ISO 1461



Ходить запрещено!



R 85

неперфорированный, высота=85 мм

Дополнительные принадлежности

KLR-, RB 85, RAB 85, REB, RB45 85, RGV 85, VB, RAA 85, RTR 85, RA 85, RK 85, RVB 85, RR 85