

Техническое описание



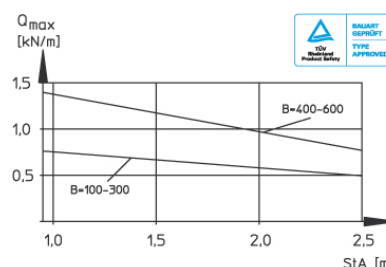
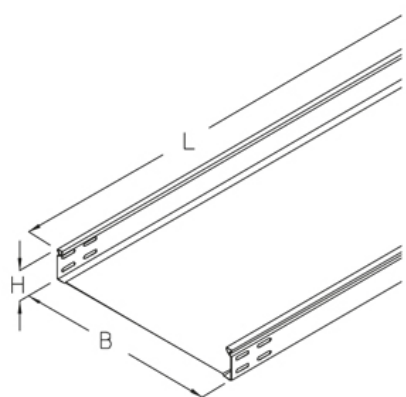
Листовые лотки

R 60

неперфорированный, высота=60 мм

Неперфорированный листовой лоток. Подходит для самофиксирующихся крышек. Сертифицирован согласно DIN EN 61537

This article is also available made in stainless steel finish, material No. 1.4571 / 1.4404 (V4A).



Продукция	Высота H [мм]	Ширина B [мм]	Длина L [мм]	площадь поперечного сечения A [см ²]	Распределенная нагрузка на кабель управления Q _{СК} [кН/м]	Вес G [кг]	
R 60-10S	60	100	3000	56	0,09	4,60	S
R 60-20S	60	200	3000	113	0,17	6,40	
R 60-30S	60	300	3000	171	0,26	8,10	
R 60-40S	60	400	3000	228	0,34	11,60	
R 60-50S	60	500	3000	286	0,43	15,50	
R 60-60S	60	600	3000	343	0,52	17,90	
R 60-10F	60	100	3000	56	0,09	5,20	F
R 60-20F	60	200	3000	113	0,17	7,10	
R 60-30F	60	300	3000	171	0,26	9,10	
R 60-40F	60	400	3000	228	0,34	12,80	
R 60-50F	60	500	3000	286	0,43	16,90	
R 60-60F	60	600	3000	343	0,52	19,50	
R 60-10E	60	100	3000	56	0,09	4,90	E
R 60-20E	60	200	3000	113	0,17	6,80	
R 60-30E	60	300	3000	171	0,26	8,70	
R 60-40E	60	400	3000	228	0,34	10,60	
R 60-50E	60	500	3000	286	0,43	15,60	
R 60-60E	60	600	3000	343	0,52	18,00	



Листовые лотки

R 60

неперфорированный, высота=60 мм

- S** Оцинкованная методом Сендзимира, по DIN EN 10346
- F** Горячеоцинкованная, по DIN EN ISO 1461
- E** Нержавеющая сталь (1.4301 (V 2A))



Ходить запрещено!

Дополнительные принадлежности

KLR-, RB 60, RAB 60, REB, RB45 60, RGV 60, RAE 60, RGVS, VB, RAA 60, RTR 60, RA 60, RK 60, RVB 60, RR 60