

Техническое описание

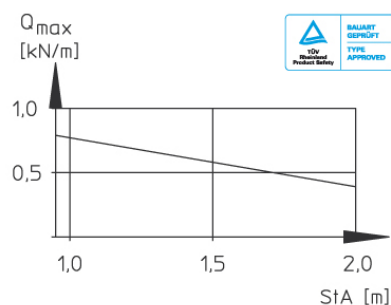
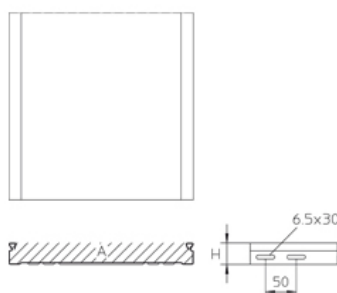
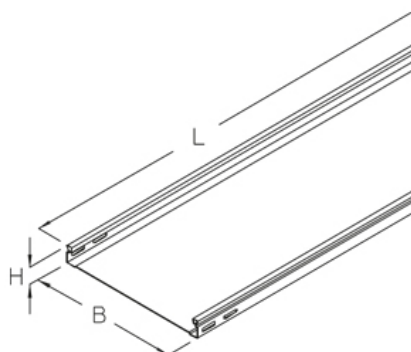


Листовые лотки

R 35

неперфорированный, высота=35 мм

Неперфорированный листовой лоток. Подходит для самофиксирующихся крышек. Сертифицирован согласно DIN EN 61537



Продукция	Высота H [мм]	Ширина B [мм]	Длина L [мм]	площадь поперечного сечения A [см ²]	Распределенная нагрузка на кабель управления Q _{ск} [кН/м]	Вес G [кг]
R 35-10S	35	100	3000	31	0,05	3,70
R 35-20S	35	200	3000	63	0,10	5,50
R 35-30S	35	300	3000	96	0,15	7,30
R 35-10F	35	100	3000	31	0,05	4,20
R 35-20F	35	200	3000	63	0,10	6,20
R 35-30F	35	300	3000	96	0,15	8,10

S

Оцинкованная методом Сендзимира, по DIN EN 10346

F

Горячеоцинкованная, по DIN EN ISO 1461



Ходить запрещено!

Дополнительные принадлежности

KLR-, RB 35, RAB 35, REB, RGV 35, RAA 35, VB, RTR 35, RA 35, RK 35, RVB 35, RR 35