

Техническое описание



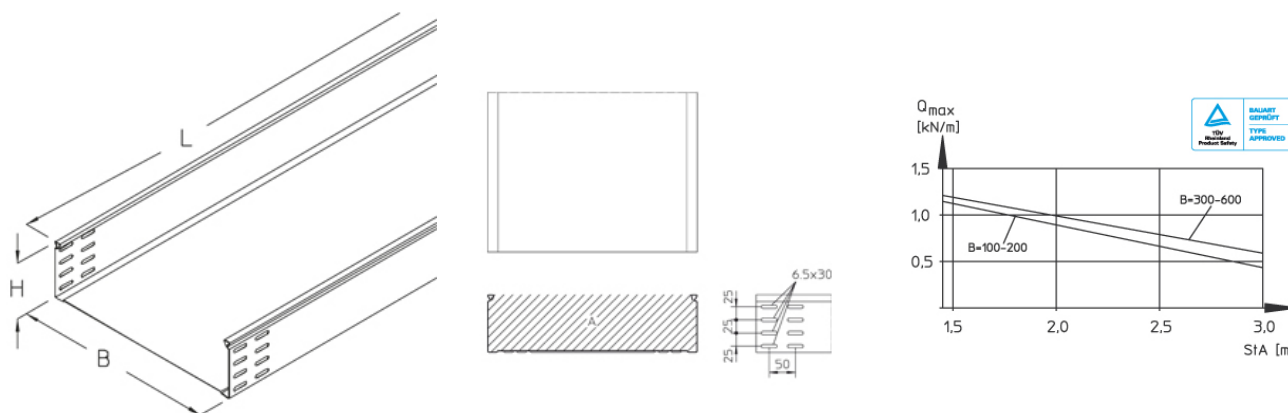
Листовые лотки

R 110

неперфорированный, высота=110 мм

Неперфорированный листовой лоток. Подходит для самофиксирующихся крышек. Сертифицирован согласно DIN EN 61537

This article is also available made in stainless steel finish, material No. 1.4571 / 1.4404 (V4A).



Продукция	Высота H [мм]	Ширина B [мм]	Длина L [мм]	площадь поперечного сечения A [см ²]	Распределенная нагрузка на кабель управления Q _{SK} [кН/м]	Вес G [кг]	
R 110-10S	110	100	3000	106	0,16	6,30	S
R 110-20S	110	200	3000	213	0,32	8,10	
R 110-30S	110	300	3000	321	0,48	11,60	
R 110-40S	110	400	3000	428	0,64	15,50	
R 110-50S	110	500	3000	536	0,81	17,80	
R 110-60S	110	600	3000	643	0,97	20,20	
R 110-10F	110	100	3000	106	0,16	7,10	F
R 110-20F	110	200	3000	213	0,32	9,10	
R 110-30F	110	300	3000	321	0,48	12,80	
R 110-40F	110	400	3000	428	0,64	16,90	
R 110-50F	110	500	3000	536	0,81	19,40	
R 110-60F	110	600	3000	643	0,97	22,00	
R 110-10E	110	100	3000	106	0,16	6,80	E
R 110-20E	110	200	3000	213	0,32	8,70	
R 110-30E	110	300	3000	321	0,48	10,60	
R 110-40E	110	400	3000	428	0,64	15,60	
R 110-50E	110	500	3000	536	0,81	17,90	
R 110-60E	110	600	3000	643	0,97	20,30	



Листовые лотки

R 110

неперфорированный, высота=110 мм

- S** Оцинкованная методом Сендзимира, по DIN EN 10346
- F** Горячеоцинкованная, по DIN EN ISO 1461
- E** Нержавеющая сталь (1.4301 (V 2A))



Ходить запрещено!

Дополнительные принадлежности

KLR-, RB 110, RAB 110, REB, RB45 110, RAE 110, RGV 110, VB, RAA 110, RTR 110, RA 110, RK 110, RVB 110, RR 110