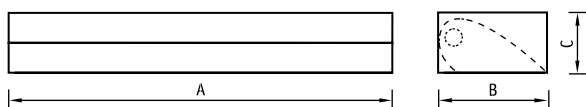
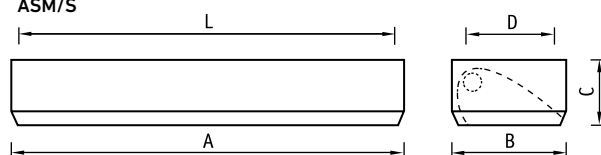




ASM



ASM/S



О продукте

Светильник с асимметричным зеркальным отражателем из анодированного алюминия, предназначенный как для установки на опорную поверхность, так и на кронштейны. Для применения в выставочных, торговых залах и в учебных учреждениях.

	A	B	C	L	D
1×28/S	1195	195	55	1084	68
1×36/S	1240	180	80	1050	—
1×58/S	1545	180	80	950	—
1×36	595	195	65	500	95
2×36	1195	195	65	890	95
1×54/S	1195	195	55	1084	68

Установка

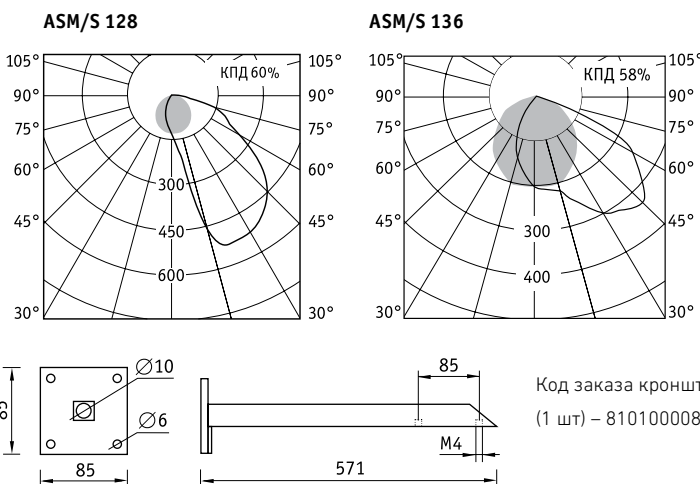
Крепление на поверхность потолка или на кронштейны (2 шт. на светильник). Кронштейны заказываются отдельно.

Конструкция

Цельнометаллический сварной корпус из листовой стали, покрытый белой порошковой краской. В корпусе установлена пускорегулирующая аппаратура.

Оптическая часть

Асимметричный зеркальный отражатель из анодированного алюминия.



Код заказа кронштейна (1 шт) – 8101000080.

Артикул	Мощность, Вт	Цоколь	Масса, кг	ЭПРА/ЭПРА рег.	
				Код светильника	cos φ
ASM/S 128	1×28	-	2,4	1285000020/1285000030	≥ 0,96
ASM/S 136	1×36	G5	3,4	1285000070	≥ 0,96
ASM/S 154	1×54	-	2,4	1285000100	≥ 0,96
ASM/S 158	1×58	G5	4,5	1285000130	≥ 0,96
ASM 136	1×36	2G11	3,0	1281000030	≥ 0,96
ASM 236	2×36	2G11	4,5	1281000100	≥ 0,96

