



**О продукте**

Настенные светильники NBL 52 в корпусе из литого под давлением алюминия и рассеивателем из ПММА предназначены для декоративного и функционального освещения фасадов зданий. Является настенным аналогом светильников NTV 12.

**Установка**

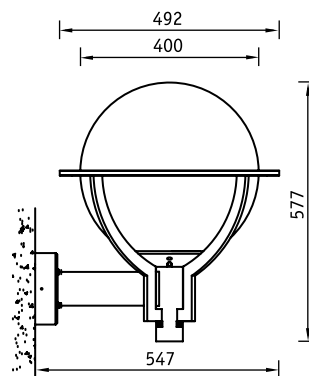
Крепление на поверхность стены.

**Конструкция**

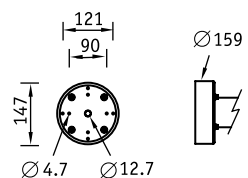
Корпус из литого под давлением алюминия, покрытый порошковой краской. Внутри корпуса расположена металлическая плата с пускорегулирующей аппаратурой.

**Оптическая часть**

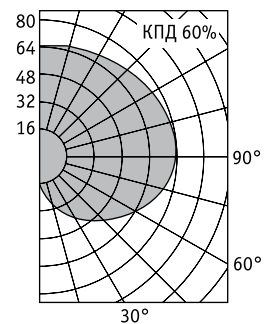
Рассеиватель из поликарбоната.



**Установочные размеры**



**NBL 52 H70**



- F – компактная люминесцентная лампа
- H – металлогалогенная лампа типа ДРИ
- S – натриевая лампа типа ДНаТ

Артикул	Мощность, Вт	Цоколь	Масса, кг	Цвет корпуса	Код светильника	cos φ
NBL 52 F121	1×21	E27	5,1	Черный	1403000310	—*
NBL 52 F126	1×26	G24d-3	5,6	Черный	1403000320	≥ 0,85
NBL 52 H70	1×70	E27	7,1	Черный	1403000330	≥ 0,85
NBL 52 S70	1×70	E27	7,1	Черный	1403000340	≥ 0,85

\* коэффициент мощности не более 0,6 в зависимости от изготовителя

