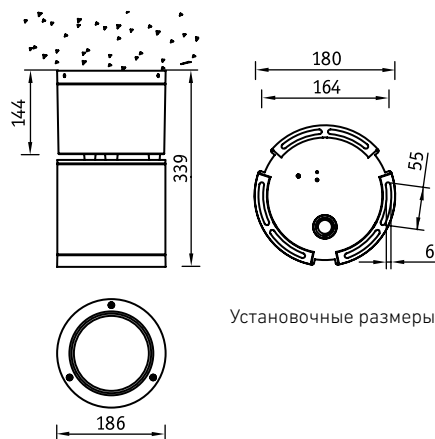


MATRIX S LED Светильники потолочные направленного света



Установочные размеры



О продукте

Семейство потолочных светодиодных светильников MATRIX S LED предназначено для освещения входных групп, торговых и выставочных залов, подсобных помещений. Корпус светильника выполнен из литого под давлением алюминия и обладает высокой степенью защиты от пыли и влаги IP66 и ударопрочностью IK10, что позволяет использовать его и в промышленности. Эффективность оптики и светодиодного модуля позволяет использовать данный светильник на высоте до 10 м.

NEW

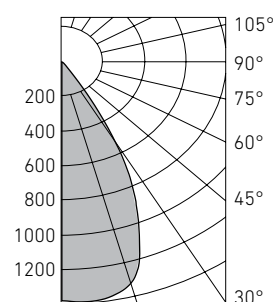
Оптическая часть

Защитное прозрачное терпированное стекло. Ширина КСС по половинному уровню 26° или 60°.

Характеристики

Цветовая температура – 5000 К
Индекс цветопередачи – 80

MATRIX S LED 55 (60°)



Установка

Крепление на поверхность потолка.

Конструкция

Корпус из литого под давлением алюминия, покрытый порошковой краской. Источник питания и светодиодный модуль расположены внутри корпуса.



26°



60°

Артикул	Угол рассеивания	Световой поток, лм	Мощность, Вт	Лм/Вт	Масса, кг	Цвет корпуса	Код светильника	PFC
MATRIX S LED (26) 4000K	26°	5100	55	93	7,0	Серебристый	1424000110	≥ 0,9
MATRIX S LED (60) 4000K	60°	5100	55	93	7,0	Серебристый	1424000090	≥ 0,9
MATRIX S LED (26) 5000K	26°	5200	55	95	7,0	Серебристый	1424000040	≥ 0,9
MATRIX S LED (60) 5000K	60°	5200	55	95	7,0	Серебристый	1424000030	≥ 0,9

