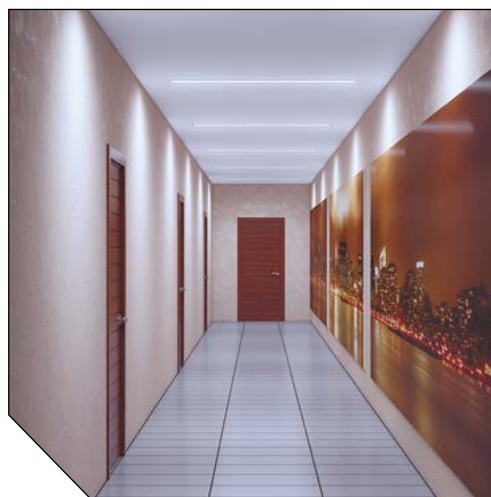
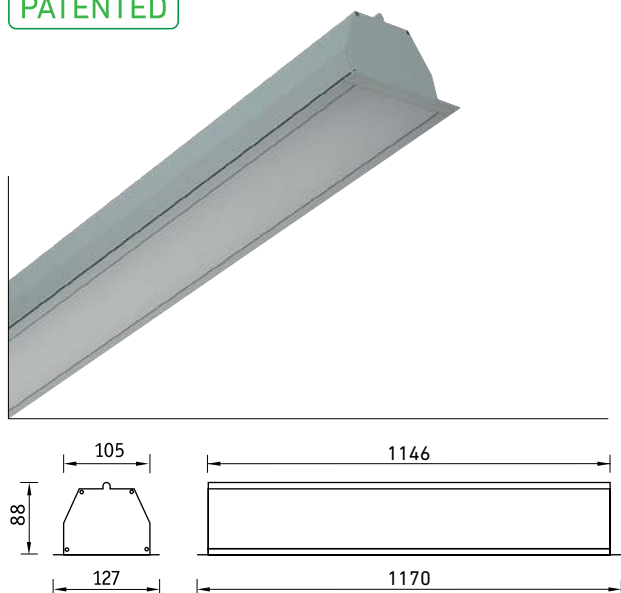


# LINER/R LED 1200 CF Встраиваемые светодиодные световые линии

PATENTED



## О продукте\*

Линейные светодиодные светильники серии Color Fusion (CF) с изменяемой цветовой температурой света. Изменение цветовой температуры происходит в диапазоне от 2800 до 5800К и осуществляется за счет заранее запрограммированных световых сценариев в системе управления светильниками. Помимо того, что светильник является энергосберегающим, возможность управления цветовой температурой в зависимости от типа деятельности может положительно влиять на работоспособность, настроение и самочувствие.

NEW

## Конструкция

Корпус светильника изготовлен из алюминиевого профиля, окрашенного порошковой краской цвета «металлик».

## Оптическая часть

Опаловый рассеиватель из ПММА.  
Тип светодиодов: SMD

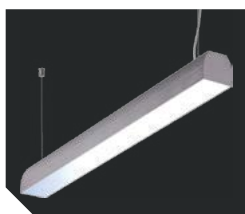
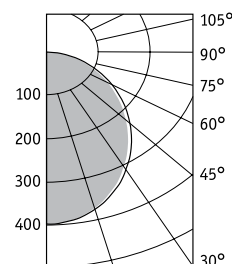
## Характеристики

Цветовая температура – 2800-5800 К  
Индекс цветопередачи – 85

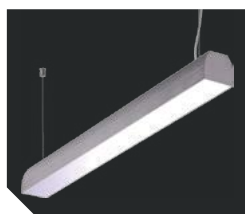
## Установка

Встраиваются в подшивные потолки из гипсокартона с помощью кронштейнов (идут в комплекте).  
LINER/R LED 1200 CF – светильники для соединения как в линию, так и одиночно. При установке в линию необходимо заказать комплект крышек. Код заказа комплекта крышек для светильников - 2471000020.  
Для регулирования цветовой температуры светильника необходим комплект системы управления освещением.

LINER/R LED 1200 CF



Холодный



Нейтральный



Теплый

Артикул	Световой поток, лм	Мощность, Вт	Лм/Вт	Масса, кг	Код светильника	PFC
LINER/R LED 1200 CF	2360	27	87	4,9	1474000370	>0,95

\* изменение цветовой температуры осуществляется за счет использования компонентов системы управления освещением

