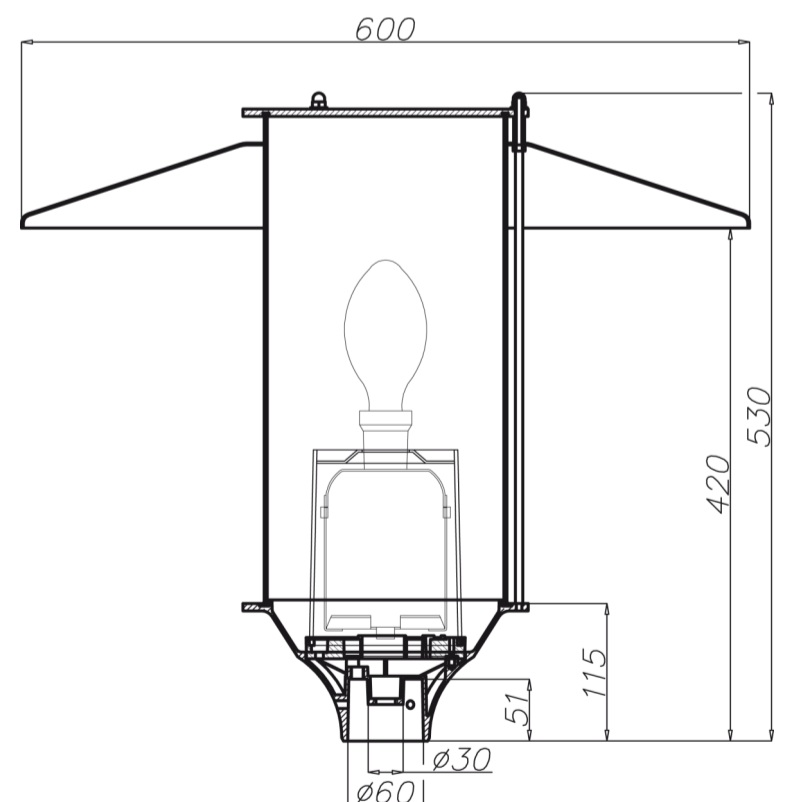


Светильник ELBA с прозрачным рассеивателем UV



Светильник ELBA с рассеивателем морозко PMMA

Характеристика

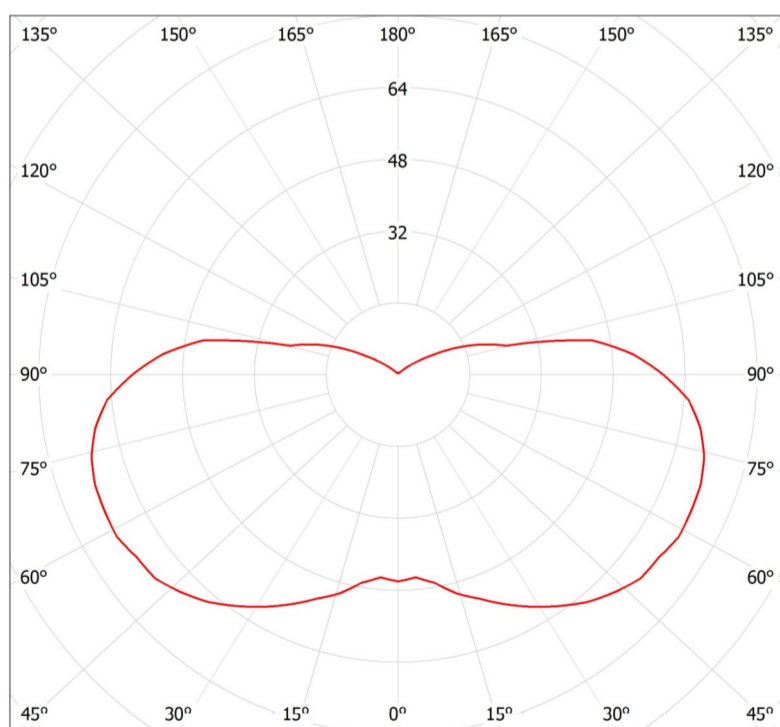
Напряжение	230 В, АС
Частота	50 Гц
Класс изоляций	II
Степень защиты	IP 65
Материал	корпус - алюминиевый сплав, литьё под давлением кожух электрической оснастки - поликарбонат рассеиватель - поликарбонат стабилизирующий UV в прозрачной версии, полиметакрилат PMMA в версии морозко крышка - формованный алюминиевый лист
Цвет	чёрный, возможность окраски в другой цвет по политуре RAL
Способ монтажа	только вверх
Монтаж	на опорах, оголовниках, алюминиевых и стальных бра с окончанием Ø60 мм с длиной 50 мм
Электрическая оснастка	на универсальной монтажной раме, магнетический стабилизатор с термическим обеспечением для ламп 50Вт-100Вт, возможность применения электронного стабилизатора для ламп МН 70Вт (EL)



Технические данные

Тип светильника			ELBA S-70W	ELBA S-100W	ELBA MH-70W	ELBA MH-100W	ELBA E/Z
Окрашенный в чёрный цвет	рассеивателем морозко	код	2134002	2134003	2134007	2134008	2134015
Окрашенный в другой цвет			2135002	2135003	2135007	2135008	2135015
Окрашенный в чёрный цвет	рассеиватель прозрачный		213602	213603	213607	213608	213615
Окрашенный в другой цвет			213702	213703	213707	213708	213715
Мощность [Вт]			70	100	70	100	23
Тип источника света/цоколь			Натриевые E-27	Натриевые E-40	Металлогалогенные E-27		Компактные люминесцентные
Вес светильника нетто [кг]	рассеиватель белый	6,3	6,7	6,3	6,7	5,0	
	рассеиватель прозрачный	6,5	6,9	6,5	6,9	5,2	
Единичный объём [м ³]			0,06				
Боковая поверхность [м ²]			0,115				
Диаметр цилиндрического рассеивателя			Ø200				
Примерные типы ламп		Philips	SON 70W-E CDO-ET (-TT) 70W	SON(T) 100W-E CDO-ET (-TT) 100W	-	-	23W
		Osram	NAV-E 70W	NAV-E(T) 100W	HQI-E 70W	HQI-E 100W	23W

- Директива низковольтный LVD 2006/95/WE, норма PN-EN 60598-1
- Директива EMC 2004/108/WE, нормы: PN-EN 55015, PN-EN 61547, PN-EN 61000-3-2, PN-EN 61000-3-3



Кривая сил света для светильника Элба S-100 Вт, рассеивателем морозко

