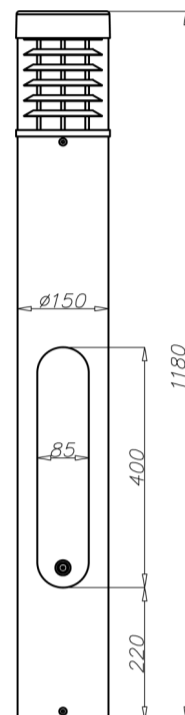
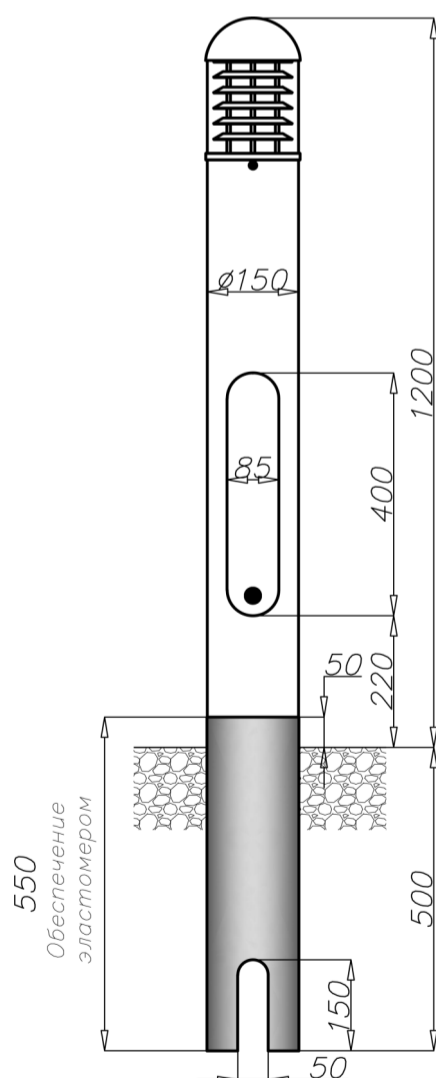


1. Шляпа
2. Рассеиватель PC-UV
3. Растр из нержавеющей стали
4. Косвенный диск
5. Корпус электрической оснастки
6. Монтажная рама с электрической оснасткой
7. Изоляционная прокладка с диском для крепления монтажной рамы с оснасткой
8. Труба $\varnothing 150 \times 2,5$
9. Прокладка IP 65 do SA
10. Сальник, PG13,5
11. Подставка

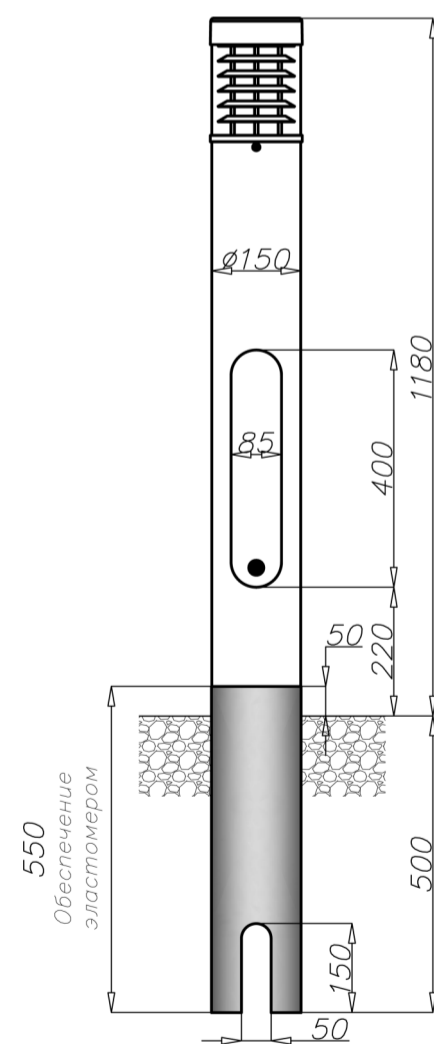
SAP 1200W



SAP 1200W/P



SAP 1200W dz



SAP 1200W/P dz



Характеристика

Степень защиты	IP 65
Напряжение питания	230В AC
Частота напряжения питания	50 Гц
Класс изоляции	II
Материал	труба из алюминиевого сплюва с наружным диаметром Ø150, рассеиватель цилиндрической белой PC-UV с растром из нержавеющей стали
Цвет	анодированный или окрашенный (обозначены символом М) по палитуре RAL
Монтаж	на бетонных фундаментах В-0А или анкерных устройствах Z-0А к твёрдой постели 3 распорными штифтами Ø8 или вкапываемые в землю (обозначены символом dz)
Электрическая оснастка	на универсальной монтажной раме, магнетический стабилизатор с термическим обеспечением для светильников 50W-100W, возможность применения электронного стабилизатора для светильников МН 70W (EL)

Технические данные

тип источника света	Название	SAP 1200W	
	вид	на фундамент	dz - вкапываемый в землю
	высота [мм]	1200	
	единичный объём [м ³]	0,031	0,043
Натриевый S-50Вт E-27	анодированный	45051/C../P	45109/C../P
	окрашенный	45051M, 45051M/P	45109M, 45109M/P
	вес [кг]	6,75	8,15
Натриевый S-70Вт E-27	анодированный	45052/C../P	45110/C../P
	окрашенный	45052M, 45052M/P	45110M, 45110M/P
	вес [кг]	6,95	8,35
Металлогалогенный МН-70Вт E-27	анодированный	45053/C../P	45111/C../P
	окрашенный	45053M, 45053M/P	45111M, 45111M/P
	вес [кг]	6,95	8,35
Металлогалогенный МН-70Вт Электронный ПРА E-27	анодированный	45053E/C../P	45111E/C../P
	окрашенный	45053ME, 45053ME/P	45111ME, 45111ME/P
	вес [кг]	5,85	7,25
Металлогалогенный МН-100Вт E-27	анодированный	45054/C../P	45112/C../P
	окрашенный	45054M, 45054M/P	45112M, 45112M/P
	вес [кг]	7,15	8,55
Люминесцентные лампы 23Вт E-27	анодированный	45056/C../P	45115/C../P
	окрашенный	45056M, 45056M/P	45115M, 45115M/P
	вес [кг]	5,65	7,05

/P - с плоской крышкой, dz - вкапываемый в землю, М - окрашенные, С.. - анодированные

- Директива низковольтный LVD 2006/95/WE, норма PN-EN 60598-1
- Директива EMC 2004/108/WE, нормы: PN-EN 55015, PN-EN 61547, PN-EN 61000-3-2, PN-EN 61000-3-3

- поверхность: шлифованный алюминий
- анодирование в 12 цветах
- порошковая окраска по палитре RAL (в любой цвет по желанию клиента)
- вкапываемый в землю—вариант обеспечения эластомером по цвету опоры до высоты 50мм (другая высота по желанию клиента)
- стандартная ниша ROSA
- упаковка: фольга