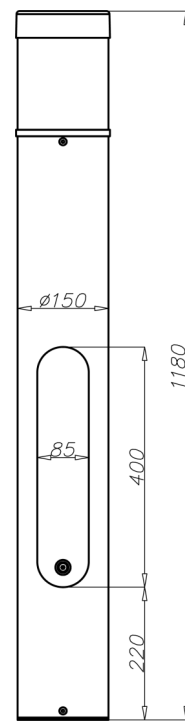
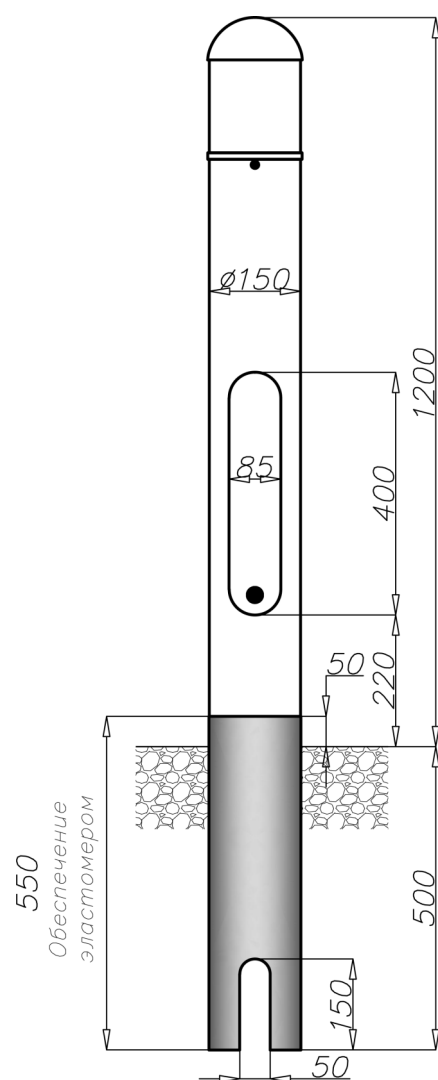


1. Шляпа
2. Рассеиватель PC-UV
3. Косвенный диск
4. Корпус электрической оснастки
5. Монтажная рама с электрической оснасткой
6. Изоляционная прокладка с диском для крепления монтажной рамы с оснасткой
7. Труба $\varnothing 150 \times 2,5$
8. Прокладка IP 65 do SA
9. Сальник PG13,5
10. Подставка

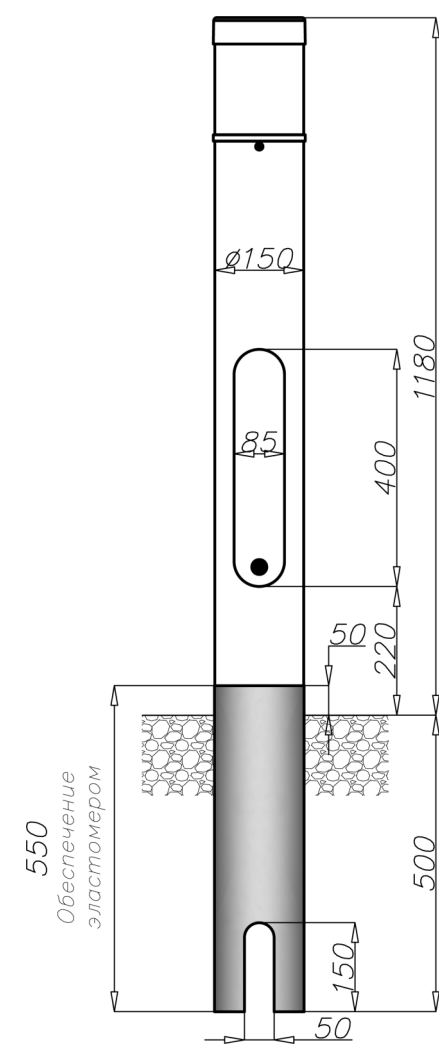
SAM 1200W



SAM 1200W/P



SAM 1200W dz



SAM 1200W/P dz



Характеристика

Степень защиты	IP 65
Напряжение питания	230В AC
Частота напряжения питания	50 Гц
Класс изоляции	II
Материал	труба из алюминиевого сплюва с наружным диаметром Ø150, рассеиватель цилиндрической белой PC-UV
Цвет	анодированный или окрашенный (обозначены символом М) по палитуре RAL
Монтаж	на бетонных фундаментах В-0А или анкерных устройствах Z-0А к твёрдой постели 3 распорными штифтами Ø8 или вкапываемые в землю (обозначены символом dz)
Электрическая оснастка	на универсальной монтажной раме, магнетический стабилизатор с термическим обеспечением для светильников 50W-100W, возможность применения электронного стабилизатора для светильников МН 70W (EL)

Технические данные

тип источника света	Название	SAM 1200W	
	вид	на фундамент	dz - вкапываемый в землю
	высота [мм]	1200	
	единичный объём [м ³]	0,031	0,043
Натриевый S-50Вт E-27	анодированный	45022/С../P	45081/С../P
	окрашенный	45022М, 45022М/P	45081М, 45081М/P
	вес [кг]	6,45	7,85
Натриевый S-70Вт E-27	анодированный	45023/С../P	45082/С../P
	окрашенный	45023М, 45023М/P	45082М, 45082М/P
	вес [кг]	6,75	8,15
Металлогалогенный МН-70Вт E-27	анодированный	45024/С../P	45083/С../P
	окрашенный	45024М, 45024М/P	45083М, 45083М/P
	вес [кг]	6,75	8,15
Металлогалогенный МН-70Вт Электронный ПРА E-27	анодированный	45024Е/С../P	45083Е/С../P
	окрашенный	45024МЕ, 45024МЕ/P	45083МЕ, 45083МЕ/P
	вес [кг]	5,55	6,95
Металлогалогенный МН-100Вт E-27	анодированный	45025/С../P	45084/С../P
	окрашенный	45025М, 45025М/P	45084М, 45084М/P
	вес [кг]	6,95	8,35
Люминесцентные лампы 23Вт E-27	анодированный	45028/С../P	45087/С../P
	окрашенный	45028М, 45028М/P	45087М, 45087М/P
	вес [кг]	5,35	6,75

/P - с плоской крышкой, dz - вкапываемый в землю, М -окрашенные, С.. - анодированные

- Директива низковольтный LVD 2006/95/WE, норма PN-EN 60598-1
- Директива EMC 2004/108/WE, нормы: PN-EN 55015, PN-EN 61547, PN-EN 61000-3-2, PN-EN 61000-3-3

- поверхность: шлифованный алюминий
- анодирование в 12 цветах
- порошковая окраска по палитре RAL (в любой цвет по желанию клиента)
- вкапываемый в землю—вариант обеспечения эластомером по цвету опоры до высоты 50мм (другая высота по желанию клиента)
- стандартная ниша ROSA
- упаковка: фольга