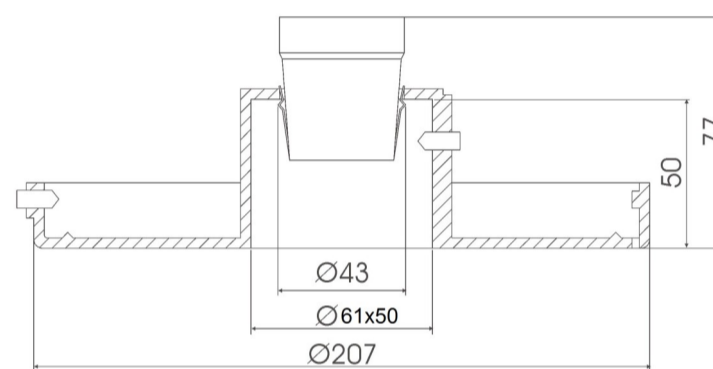


Светильник OZ 400



Светильник OZ 450

Характеристика

Напряжение	230 В, АС
Частота	50 Гц
Класс изоляций	II
Класс изоляций	IP 44
Материал	полиамид со стекловолокном
Цвет	чёрный
Способ монтажа	только вверх
Монтаж	<p>OZ 400 – на опорах, оголовниках, алюминиевых и стальных бра с окончанием Ø60 мм с длиной 70 мм а также на опорах S и SP со специально приспособленным окончанием под светильник OZ</p> <p>OZ 450 – на опорах, оголовниках, алюминиевых и стальных бра с окончанием Ø60 мм с длиной 50 мм а также на опорах S и SP со специально приспособленным окончанием под светильник OZ</p>

Технические данные

Тип светильника	OZ 400	OZ 450
Код	211415	211515
Мощность [Вт]	23	
Тип источника света/цоколь	Компактные люминесцентные лампы E-27	Компактные люминесцентные лампы E-27
Вес светильника нетто [кг]	0,35	0,33
Единичный объём [м ³]	0,0037	0,0034
Боковая поверхность [м ²]	0,13	0,16
Диаметр фланца рассеивателя	Ø180	Ø200
Тип/Диаметр рассеивателя	Шар 400, Атланта 400, Клио 400	Шар 450

- Директива низковольтный LVD 2006/95/WE, норма PN-EN 60598-1
- Директива EMC 2004/108/WE, нормы: PN-EN 55015, PN-EN 61547, PN-EN 61000-3-2