



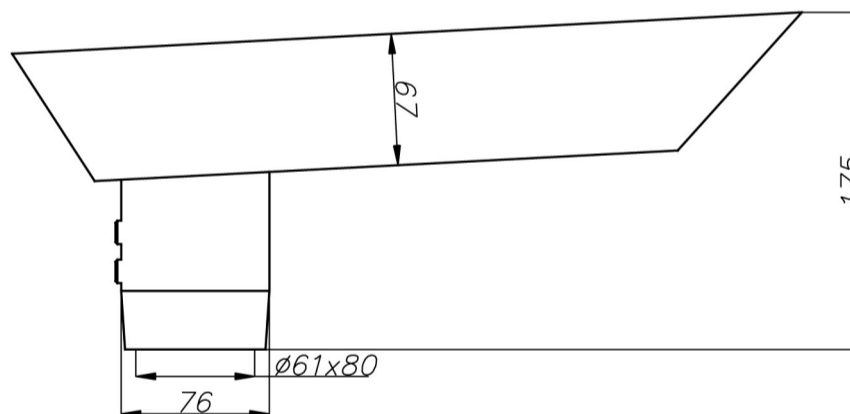
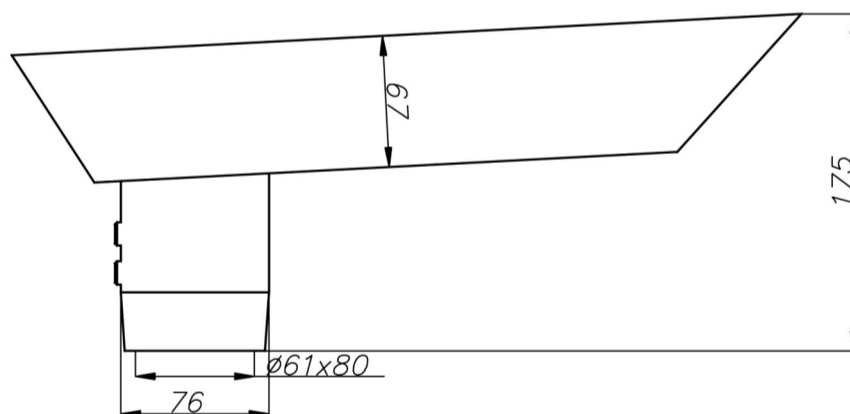
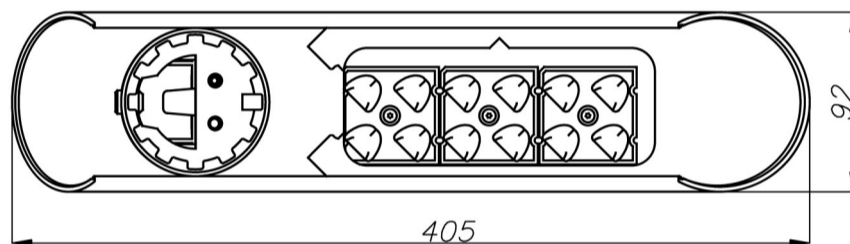
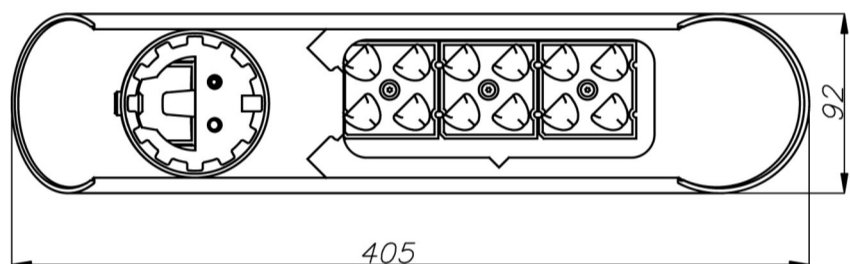
ISKRA LED P ALFA

Пешеходные переходы
Для дорог с левосторонним движением



ISKRA LED P ALFA

Пешеходные переходы
Для дорог с левосторонним движением



Характеристика

Степень защиты IP для оптической системы и ПРА	IP 66
Класс изоляции	II
Напряжение питания	100 - 240 В AC
Частота напряжения питания	50/ 60 Гц
Коэффициент мощности	≥0.95
Пусковой ток	50А / 210μs
Уровень защиты от повышения напряжения	10kV
Обслуживаемая система управления	1 – 10 V (опция)
Диапазон рабочих температур	от -40°C до +55°C
Материал	алюминиевый анодированный сплав
Цвет	нержавеющая сталь / черный
Оптическая система	линза с PMMA
Срок службы светодиодов L90F10	>50 000 ч
Гарантия	5 лет



CREE
LEDs

Технические данные



Тип светильника	ISKRA LED P 36 ALFA	
Код	2133032/6/... ²⁾	2133032/3/... ²⁾
Температура цвета [K]	5 000	3 500
Коэффициент цветопередачи CRI	75 ³⁾	>80
Корректирующий коэффициент S/P	1,8	1,45
Тип светодиодов	CREE XP-L	
Количество диодов	12	
ток питания [цФ]	960	
Мощность диодов ЛЕД [Вт]	36	
Световой поток диодов ¹⁾ ЛЕД [лм]	5 050	4 600
Полная мощность [Вт]	39	
Световой поток светильника¹⁾ [лм]	4 700	4 300
Световая производительность [лм/Вт]	121	112
Вес светильника нетто [кг]	5	
Единичный объём [м ³]	0,01	

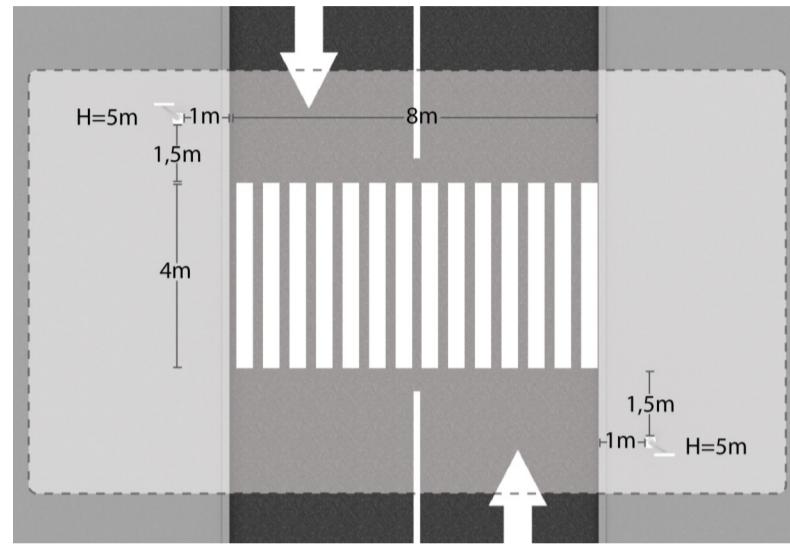
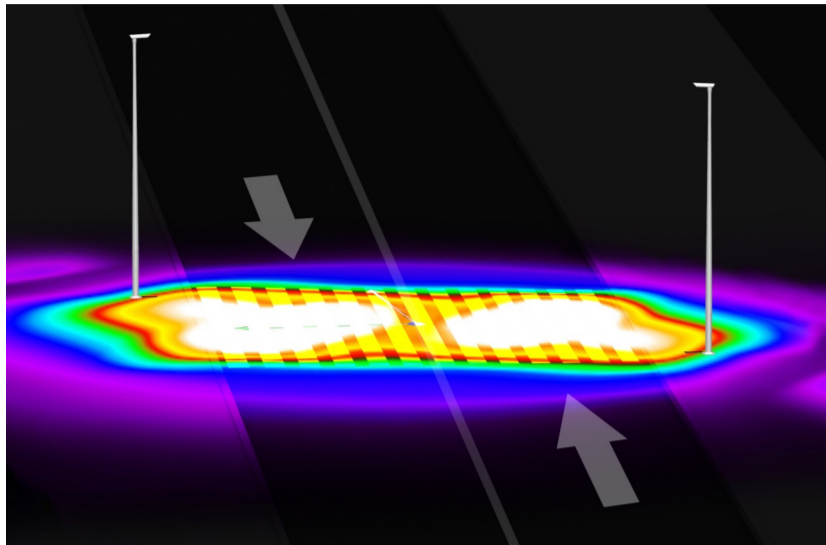
- 1) С учетом класса точности диодов допустимая погрешность составляет +/- 7%
- 2) Символ выбранной оптической системы например 2133032/6/P это светильник ISKRA LED P 36 ALFA с оптической системой для правостороннего движения, 2133032/6/L, это светильник ISKRA LED P 36 ALFA с оптической системой для левостороннего движения
- 3) допустимая погрешность составляет +/- 2

- Директива по низковольтному оборудованию LVD 2006/95/WE норма PN-EN 60598-1, PN-EN 60598-2-3
- Директива EMC 2004/108/WE, нормы: PN-EN 55015, PN-EN 61547, PN-EN 61000-3-2, PN-EN 61000-3-3
- Светотехнические параметры установлены на основании лабораторных исследований, проведенных в соответствии с требованиями IESNA LM 79-08

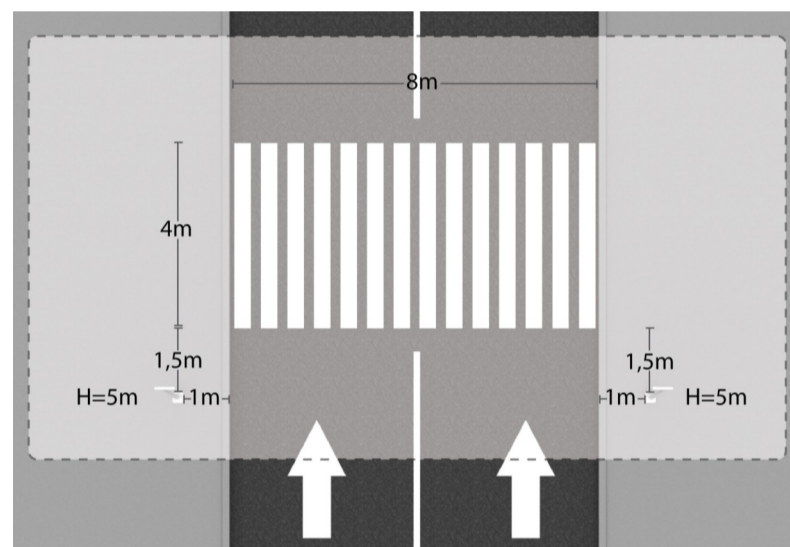
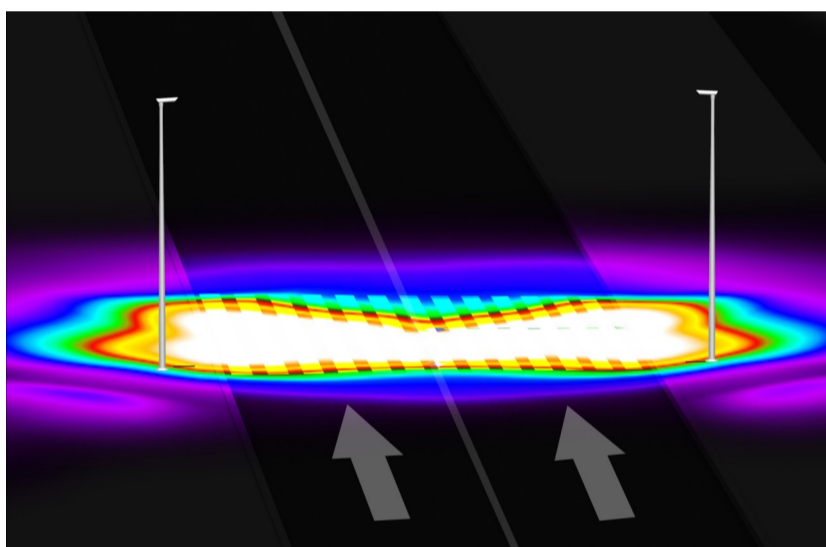
Допустимое количество светильников ISKRA LED P ALFA на одной цепи, обеспеченное:

Перегрузочными выключателями MCB типа В или С									Плавкими предохранителями – тип gG и gL								
		2A	4A	6A	10A	16A	20A	25A			2A	4A	6A	10A	16A	20A	25A
ISKRA LED P ALFA 36W	Тип В	1	2	4	7	12	15	18	ISKRA LED P ALFA 36W	2	6	9	17	27	34	43	
	Тип С	1	4	7	12	20	24	31									

У светильника ISKRA LED P ALFA возможна дополнительная опция, подключить систему управления аналоговым сигналом 1-10кВ

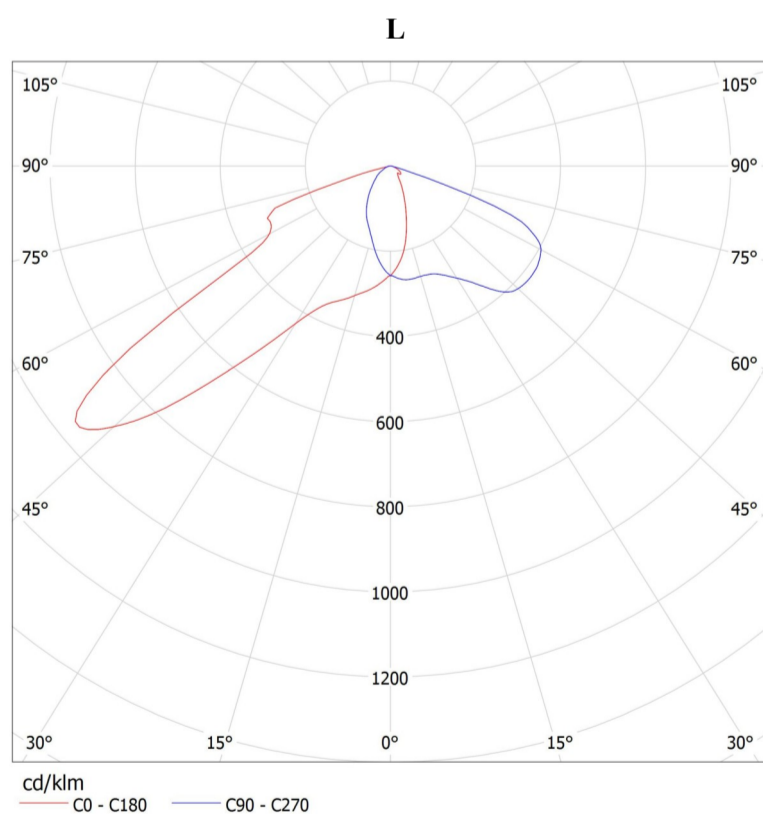


Дорога с двумя проезжими частями, двусторонняя

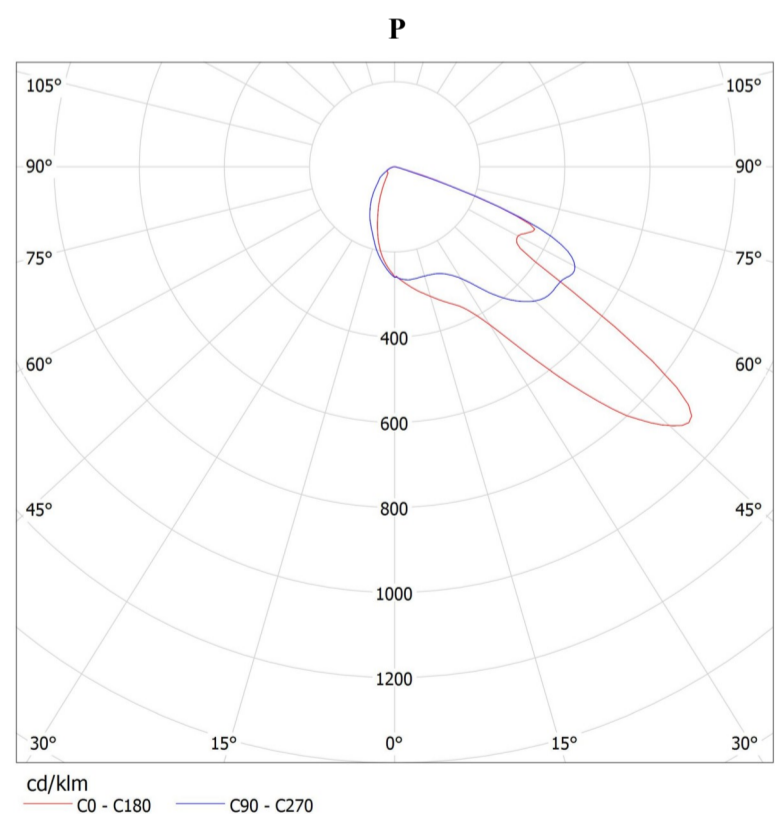


Дорога с одной проезжей частью, односторонняя

Кривая распределения сил света для светильника ISKRA LED HB



Асимметрическое распределение для
 дорог с левосторонним движением



Асимметрическое распределение для
 дорог с правосторонним движением