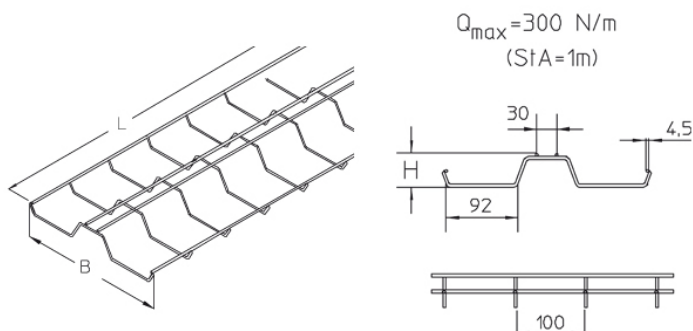


GTD 30

Проволочный лоток W-образный

Проволочный лоток W-образный для монтажа к потолку



Продукция	Высота H [мм]	Ширина B [мм]	Длина L [мм]	Вес G [кг]	
GTD 30S	50	300	3000	2,40	S
GTD 30F	50	300	3000	2,50	F

S Оцинкованная методом Сендзимира, по DIN EN 10346

F Горячеоцинкованная, по DIN EN ISO 1461

Дополнительные принадлежности

GVD 30, GV-L 30, GVU, GVK