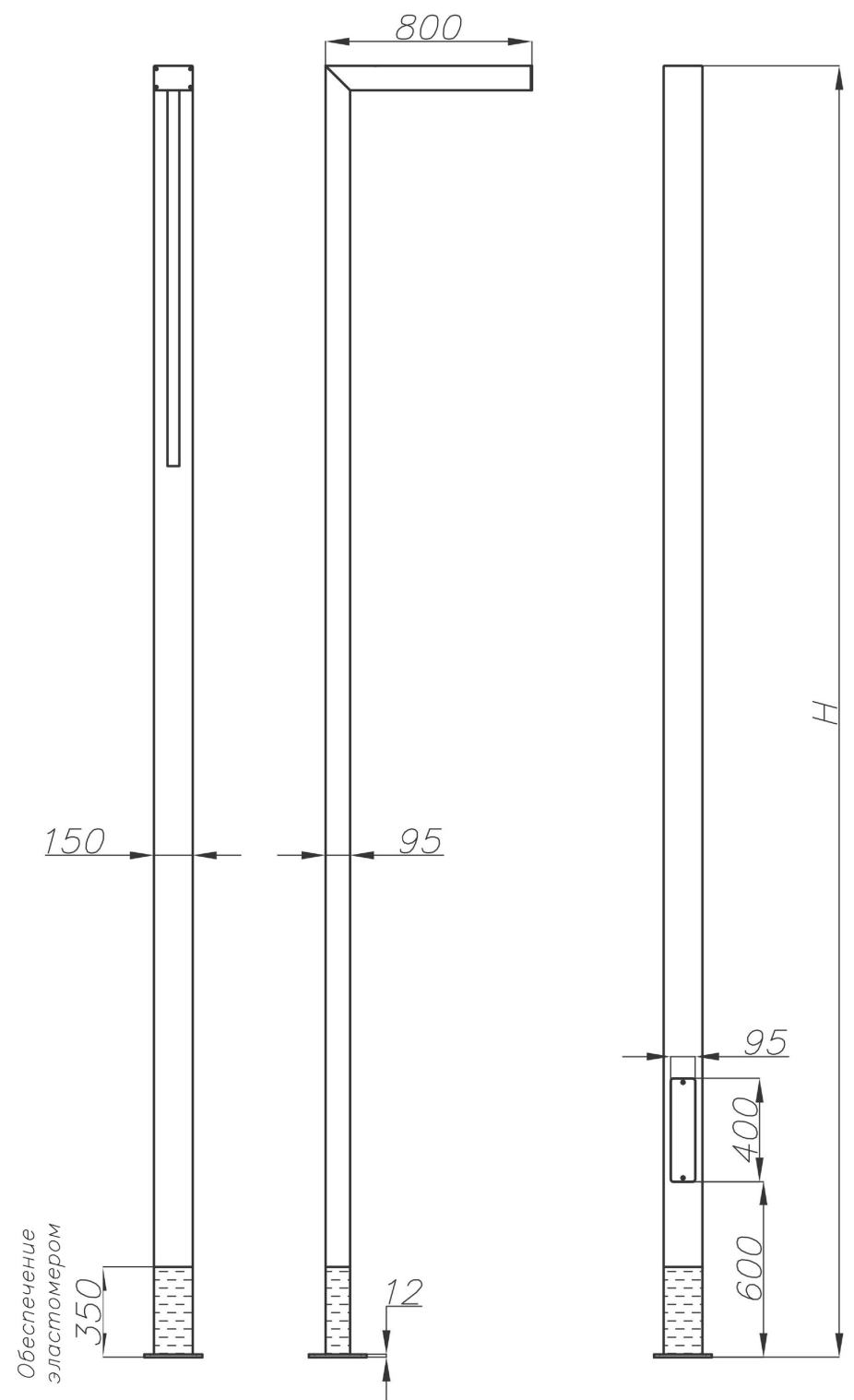
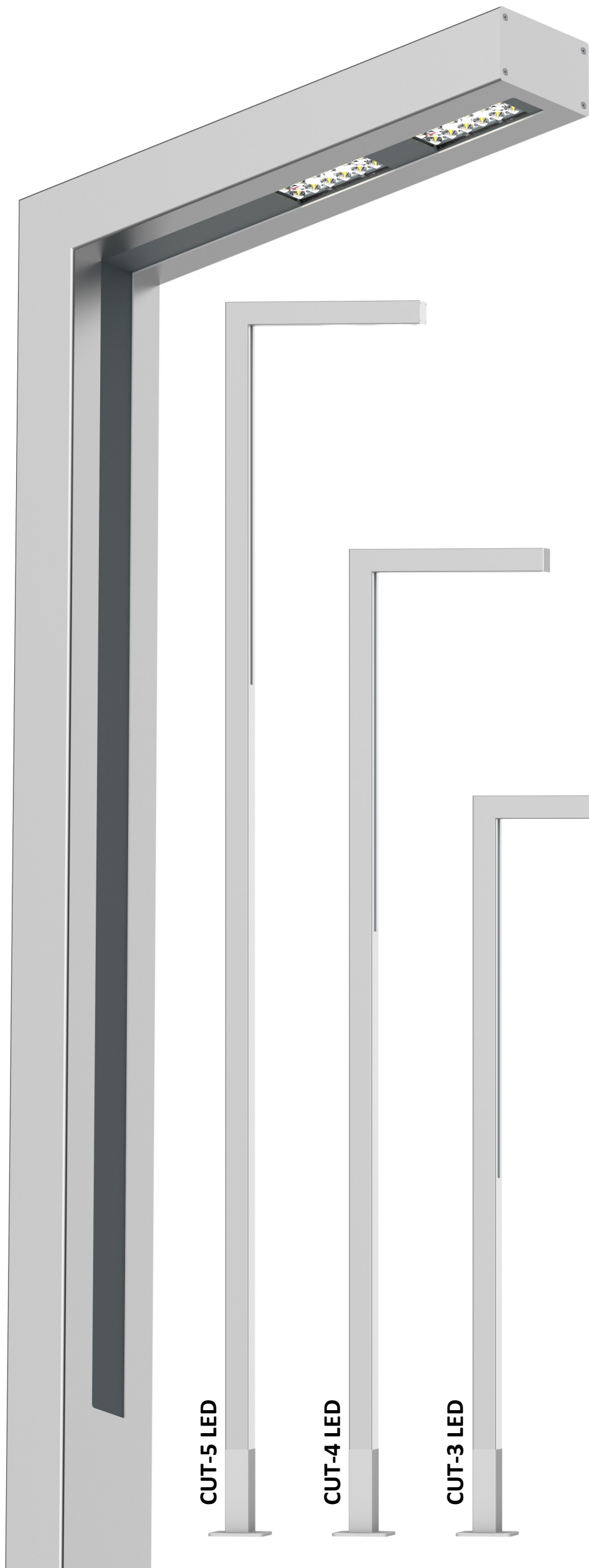


Комплект уличного освещения

CUT LED



CREE LEDs

Комплект уличного освещения

CUT LED



Charakterystyka

Степень защиты IP для оптической системы и ПРА	IP 66
Класс изоляции	II
Напряжение питания	220 - 240 В AC
Частота напряжения питания	50/60 Гц
Коэффициент мощности	≥0.95
Пусковой ток	22А / 290μs (для CUT LED 24W), 46А / 300μs (для CUT LED 36W и 48W)
Уровень защиты от повышения напряжения	10kV
Обслуживаемая система управления	DALI
Диапазон рабочих температур	от -40°C до +55°C
Материал	анодированный алюминиевый профиль
Цвет	нержавеющая сталь /серый
Układ optyczny	линза с PMMA, сменный модуль ЛЕД
Срок службы светодиодов L90F10	>50 000ч
Гарантия	5 лет

Технические данные

Тип светильника	CUT-3 LED 24	CUT-3 LED 36	CUT-4 LED 24	CUT-4 LED 36	CUT-4 LED 48	CUT-5 LED 24	CUT-5 LED 36	CUT-5 LED 48
Код	216230/6/... ²⁾	216232/6/... ²⁾	216330/6/... ²⁾	216332/6/... ²⁾	216333/6/... ²⁾	216030/6/... ²⁾	216032/6/... ²⁾	216033/6/... ²⁾
Температура цвета [К]	5 000							
Коэффициент цветопередачи CRI	75 ³⁾							
Корректирующий коэффициент S/P	1,8							
Тип примененных диодов	CREE XT-E	CREE XP-L	CREE XT-E	CREE XP-L	CREE XT-E	CREE XT-E	CREE XP-L	CREE XT-E
Количество диодов	12	12	12	12	24	12	12	24
ток питания [цФ]	650							
Мощность диодов ЛЕД [Вт]	24	36	24	36	48	24	36	48
Световой поток диодов ¹⁾ ЛЕД [лм]	2 700	5 200	2 700	5 200	5 250	2 700	5 200	5 250
Полная мощность [Вт]	31	42	31	42	55	31	42	55
Световой поток светильника¹⁾ [лм]	2 500	4 850	2 500	4 850	4 850	2 500	4 850	4 850
Световая производительность [лм/Вт]	80	115	80	115	88	80	115	88
Высота опоры Н [м]	3		4			5		
Вес светильника нетто [кг]	31		37,5			42		
Единичный объём [м ³]	0,5		0,7			1		
Тип фундамента / анкерного устройства	B-50 / Z-50							
Код фундамента / анкерного устройства	311150 / 311205							
Комплект соединительных элементов / срывных	4006 / 4007							

1) с учетом класса точности диодов допустимая погрешность составляет +/- 3%

2) обозначение выбранной оптической системы, напр. 216230/6/T2 это светильник CUT-3 LED 24 с оптической системой T2

3) допустимая погрешность составляет +/- 2

- Директива по низковольтному оборудованию LVD 2006/95/WE норма PN-EN 60598-1, PN-EN 60598-2-3
- Директива EMC 2004/108/WE, нормы: PN-EN 55015, PN-EN 61547, PN-EN 61000-3-2, PN-EN 61000-3-3
- Светотехнические параметры установлены на основании лабораторных исследований, проведенных в соответствии с требованиями IESNA LM 79-08
- В осветительном комплекте CUT возможным является только монтаж вводных щитков ТВ-11, ТВ-12
- Возможность анодирования в 10 цветах с опцией глянец

Комплект уличного освещения

CUT LED



Допустимое количество светильников CUT LED на одной цепи, обеспеченное:

Перегрузочными выключателями МСВ типа В или С								
		2А	4А	6А	10А	16А	20А	25А
CUT LED 24W	Тип В	2	4	8	12	20	25	31
	Тип С	2	8	12	20	34	41	52
CUT LED 36, 48W	Тип В	1	2	4	6	11	13	17
	Тип С	1	4	6	11	18	22	28

Плавкими предохранителями – тип gG и gL								
		2А	4А	6А	10А	16А	20А	25А
CUT LED 24W		4	9	14	25	39	50	62
CUT LED 36, 48W		4	8	11	19	30	38	47

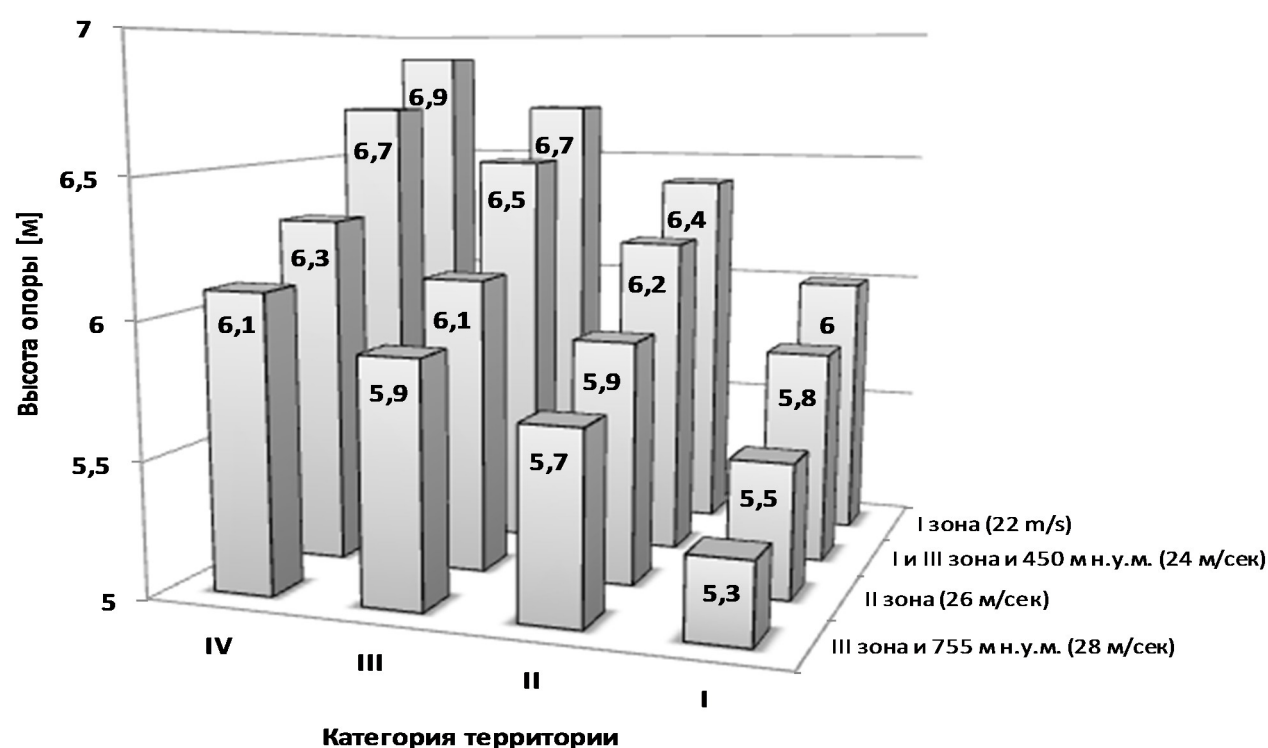
Светильник CUT LED в стандарте обладает следующими функциями интеллектуальной системы питания:

- Подключение к внешней системе управления через интерфейс ДАЛИ (опциональное обслуживание аналогичного сигнала 1-10В),
- Возможность многоступенчатого программирования уменьшения светового потока светильника – до 5-ти временных периодов в диапазоне от 10 до 100% номинальной мощности
- Защита модуля LED от перегрева при непреднамеренном включении светильника в течение дня
- Регулировка мощности / светового потока светильника – опция установки иных параметров, чем в каталоге, в диапазоне от 30 до 100% мощности или номинального светового потока.

CUT LED можно использовать в 4 категориях территории (I, II, III и IV категория территории) при 4 зонах скорости ветра:

- I зона (22 м/с),
- I и III зона и 450 м н.у.м. (24 м/сек),
- II зона (26 м/сек),
- III зона и 755 м н.у.м. (28 м/сек)

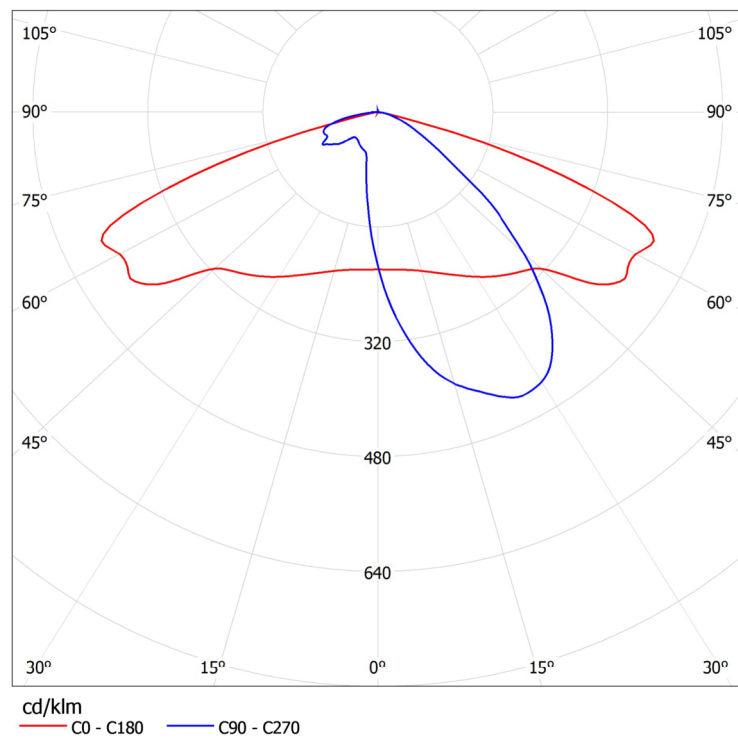
**Максимальна высота индивидуальных опор CUT LED в [м]
в зависимости от категории территории и средней скорости ветра**



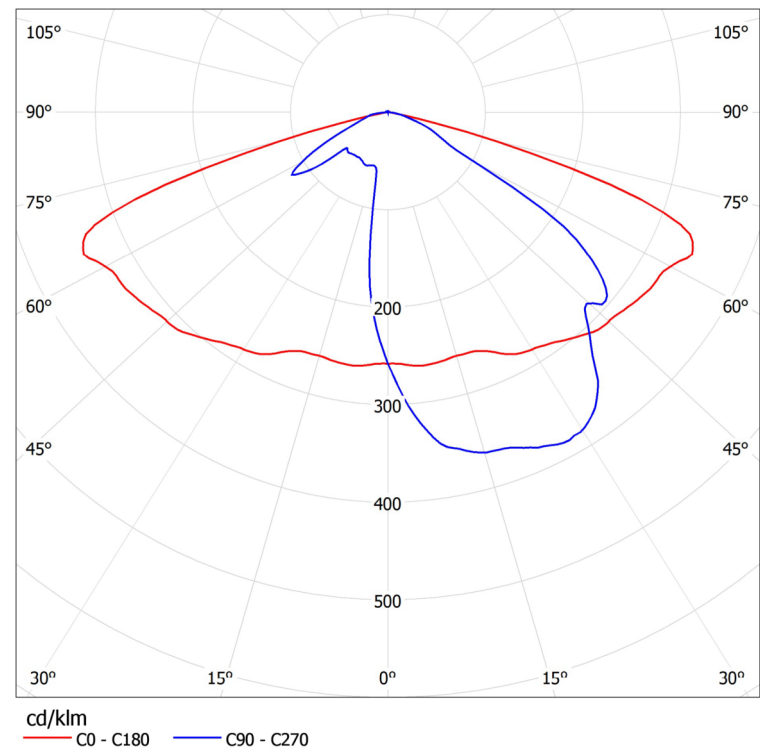


Кривая распределения сил света для светильника CUT LED

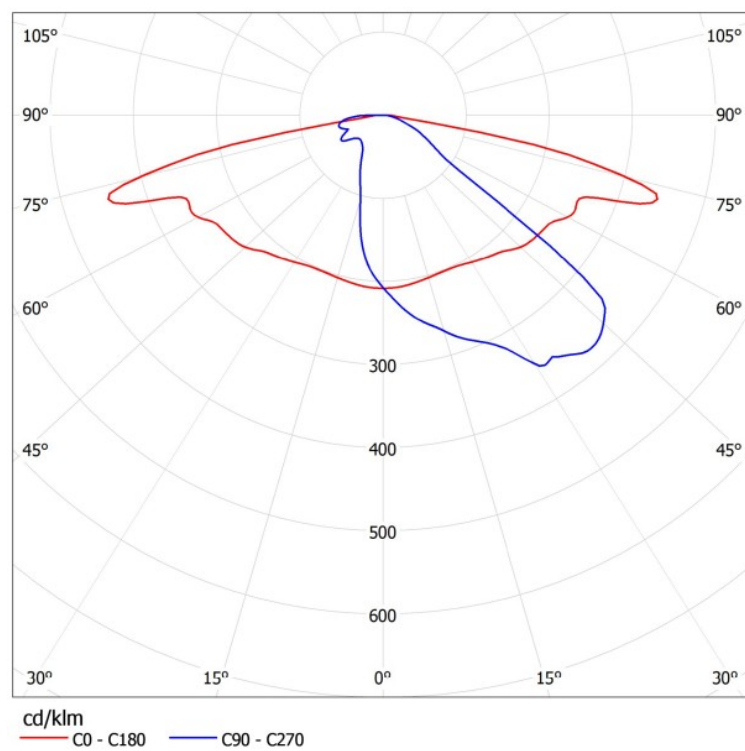
T2



T3



ME



DW

