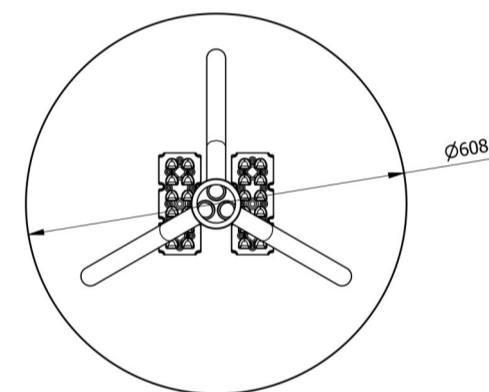
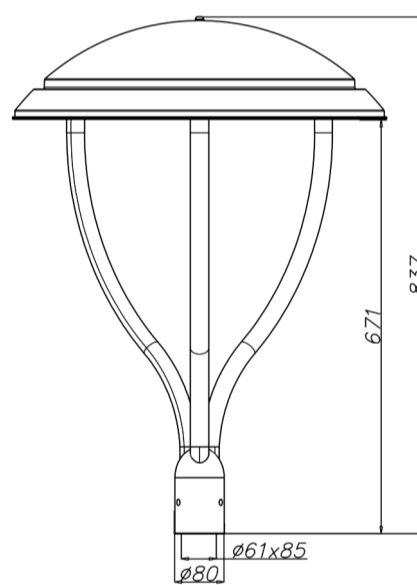
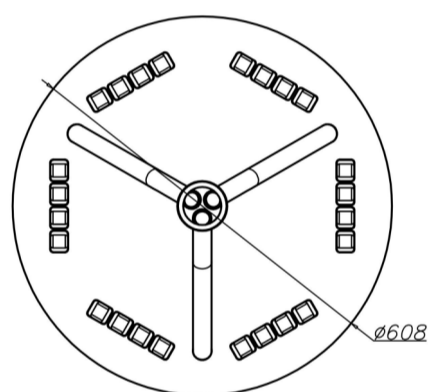
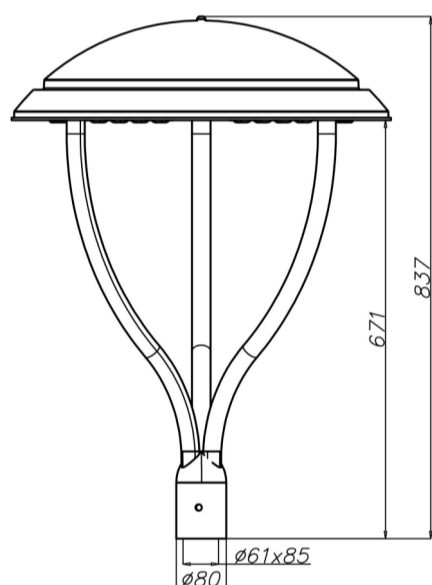



COSMO DELTA LED

COSMO DELTA LED АСИММЕТРИЧНЫЙ


Характеристика

Степень защиты IP для оптической системы и ПРА	IP 66
Класс изоляции	II
Напряжение питания	220 - 240 В AC
Частота напряжения питания	50/60 Гц
Коэффициент мощности	≥0.95
Пусковой ток	46А / 250μs (для COSMO DELTA LED 72), 57А / 210μs (для COSMO DELTA LED 72 асимметричный)
Уровень защиты от повышения напряжения	10kV
Обслуживаемая система управления	DALI
Диапазон рабочих температур	от -40°C до +55°C
Материал	алюминиевый анодированный сплав
Цвет	нержавеющая сталь / черный
Монтаж	непосредственно на опоре с окончанием Ø60x85; рекомендованная высота монтажа: от 6 до 8 м
Оптическая система	линза с PMMA, сменный модуль ЛЕД (для COSMO DELTA LED 72 асимметричный)
Тип светодиодов	CREE XP-L
Срок службы светодиодов L90F10	>50 000 ч
Гарантия	5 лет


CREE
LEDs



Технические данные

Тип светильника	COSMO DELTA LED 72		COSMO DELTA LED 72 АСИММЕТРИЧНЫЙ	
	Код	214835/6	214835/3	2148035/6/... ²⁾
Температура цвета [К]	5 000	3 500	5 000	3 500
Коэффициент цветопередачи CRI	75 ³⁾	>80	75 ³⁾	>80
Корректирующий коэффициент S/P	1,8	1,45	1,8	1,45
Количество диодов	24			
Ток питания [цФ]	1 000			
Мощность диодов ЛЕД [Вт]	72			
Световой поток диодов ЛЕД ¹⁾ [лм]	10 450	9 600	10 450	9 600
Полная мощность [Вт]	80			
Световой поток светильника ¹⁾ [лм]	9 750	8 950	9 750	8 950
Световая производительность [лм/Вт]	123	112	123	112
Вес светильника нетто [кг]	11			
Единичный объём [м ³]	0,32			
Боковая поверхность [м ²]	0,13			

- 1) с учетом класса точности диодов допустимая погрешность составляет +/- 3%
 2) обозначение выбранной оптической системы, напр. 2148035/6/T2 это светильник COSMO DELTA LED 72 АСИММЕТРИЧНЫЙ с оптической системой T2
 3) допустимая погрешность составляет +/- 2

- Директива по низковольтному оборудованию LVD 2006/95/WE норма PN-EN 60598-1, PN-EN 60598-2-3
- Директива EMC 2004/108/WE, нормы: PN-EN 55015, PN-EN 61547, PN-EN 61000-3-2, PN-EN 61000-3-3
- Светотехнические параметры установлены на основании лабораторных исследований, проведенных в соответствии

Допустимое количество светильников COSMO DELTA LED на одной цепи, обеспеченное:

Перегрузочными выключателями MCB типа В или С									Плавкими предохранителями – тип gG и gL								
		2A	4A	6A	10A	16A	20A	25A			2A	4A	6A	10A	16A	20A	25A
COSMO DELTA LED 72W	Тип В	1	2	4	6	11	13	17	COSMO DELTA LED 72W	4	8	11	19	30	38	47	
	Тип С	1	4	6	11	18	22	28		COSMO DELTA LED 72W АСИММЕТРИЧНЫЙ	2	6	9	17	27	34	43
COSMO DELTA LED 72W АСИММЕТРИЧНЫЙ	Тип В	1	2	4	7	12	15	18									
	Тип С	1	4	7	12	20	24	31									

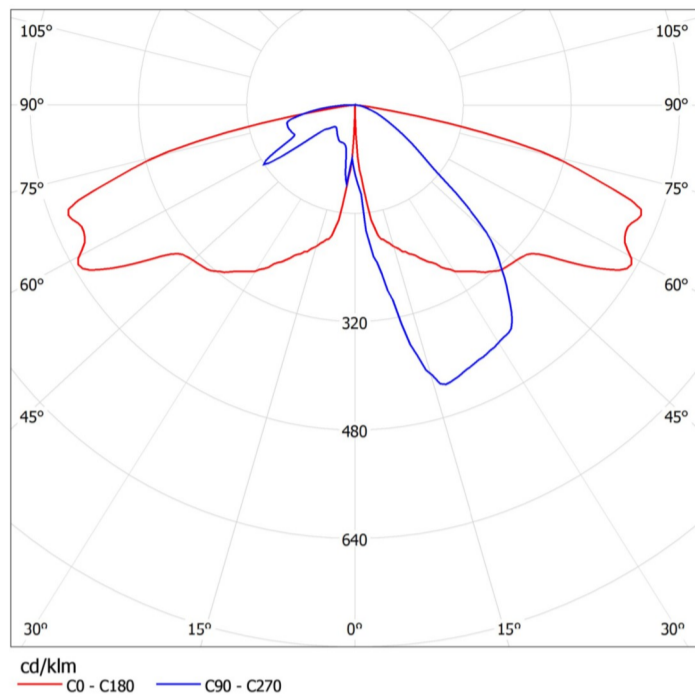
Светильник COSMO DELTA LED в стандарте обладает следующими функциями интеллектуальной системы питания:

- Подключение к внешней системе управления через интерфейс ДАЛИ (опциональное обслуживание аналогичного сигнала 1-10В),
 - Возможность многоступенчатого программирования уменьшения светового потока светильника
 - до 5-ти временных периодов в диапазоне от 10 до 100% номинальной мощности
 - Защита модуля LED от перегрева при непреднамеренном включении светильника в течение дня
- Регулировка мощности / светового потока светильника – опция установки иных параметров, чем в каталоге, в диапазоне от 30 до 100% мощности или номинального светового потока.

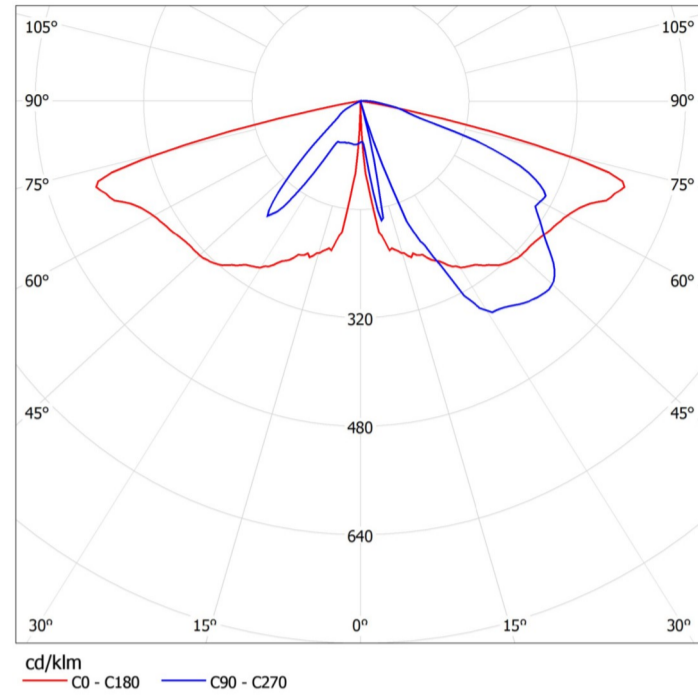


Dostępne układy optyczne dla oprawy COSMO DELTA LED ASYMETRYCZNA

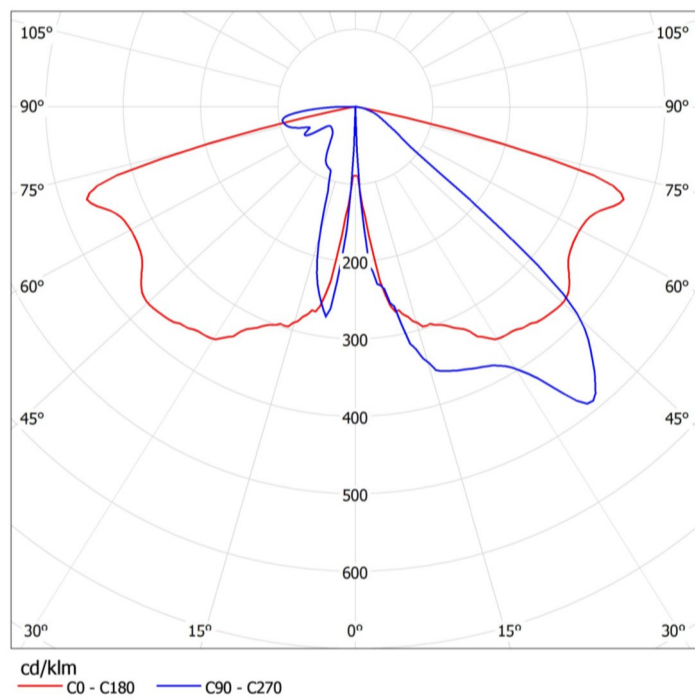
T2



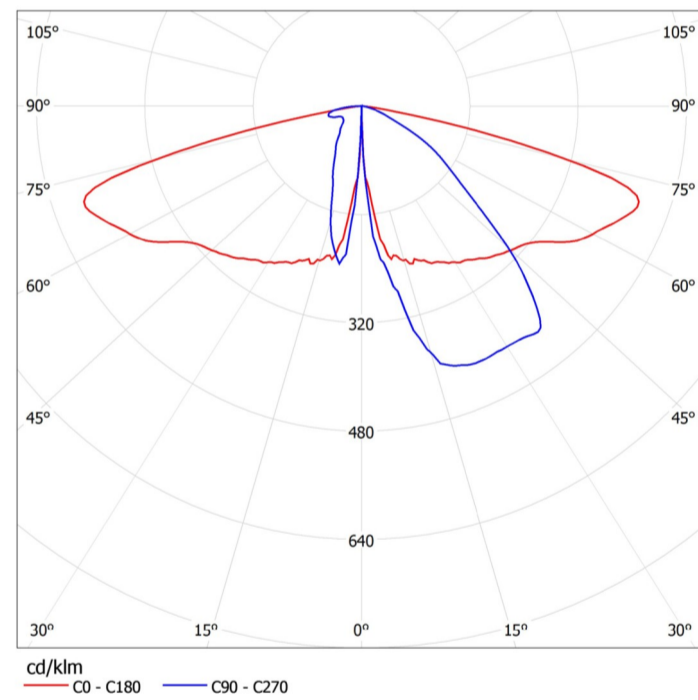
T3



ME



DW



Dostępne układy optyczne dla oprawy COSMO DELTA LED

