

QTi DALI 2X18 DIM

QUICKTRONIC INTELLIGENT DALI DIM T8 | Диммируемый ЭПРА DALI для ЛЛ 26 мм



Области применения

- Подходит для использования в системах аварийного освещения согласно EN 50172/DIN VDE 0108-100
- Установка в системы аварийного освещения согласно IEC 61347-2-3, приложение K (I)
- Промышленность
- Офисные помещения с открытой планировкой, коридоры и помещения для хранения
- Общественные здания
- Спортзалы и заводы
- Дневное освещение
- Подходит для использования в светильниках с классом защиты I

Преимущества продукта

- В наличии гарантия System+
- Простое встраивание в светильник благодаря одинаковым размерам, как ЭПРА DALI GI
- Функция TouchDIM для простого и недорогого диммирования нескольких ЭПРА
- Одинаковый световой поток при питании от сети постоянного и переменного тока
- Регулирование силы света амальгамных ламп без мерцания или сокращения срока службы
- Автоматический перезапуск после замены ламп
- Новых разрешений не требуется

Характеристики устройства DALI

- Управление через интерфейс DALI
- Соответствие стандарта DALI нормативам IEC 60929 и IEC 62386
- Защита входа управления от бросков напряжения и изменения полярности (ЭПРА OSRAM)



Техническое описание продукта

Функция Touch DIM датчика Touch DIM

- Ручное регулирование силы света без использования контроллера с помощью стандартных выключателей
- Включая функцию памяти (двойной щелчок) и плавный запуск

Характеристики продукта

- Функция освещения коридора для прямого соединения ЭПРА и обычного датчика движения
- Функция освещения коридора с предварительно программируемой программой освещения
- Функция TouchDIM для свободной параметризации светового потока и времени включения
- Подходит для "умных сетей" для сбора информации о потребляемой мощности и продолжительности работы ламп
- Подходит для аварийной функции для автоматического обнаружения аварийного освещения при помощи ЭПРА
- Очень низкое потребление энергии в режиме ожидания: < 0,2 Вт (A1 BAT)
- Срок службы: > 100 000 ч (для T = 65 °C при T_c)
- Очень большое количество включений: до 300 000
- Диапазон диммирования: 1...100% (3...100% с компактной люминесцентной лампой)
- Функция POWER2LAMP для оптимального соответствия мощности ЭПРА и лампы в течение срока службы лампы
- Частота сети: 0 Гц, 50 Гц...60 Гц, выпрямленное переменное напряжение

Техническое описание продукта

Technical data

Электрические параметры

Входное напряжение сети переменного тока	198...264 В
Номинальное напряжение	220...240 В
Частота сети	50...60 Hz
Входн. напряжение сети постоянного тока	154...276 В
Рабочая частота	51...120 кГц
Макс. кол-во ЭПРА на выключател 10 А (В)	12 ¹⁾
Макс. кол-во ЭПРА на выключател 16 А (В)	19 ¹⁾
Пусковой ток	35 А

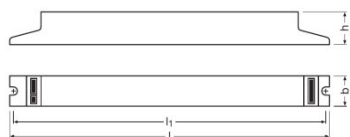
¹⁾ Type B

Светотехнические параметры

Время зажигания	0,6 s ¹⁾
-----------------	---------------------

¹⁾ оптимальный пуск с предварительным нагревом

Размеры и вес



Длина	423,0 mm
Ширина	30,0 mm
Высота	21,0 mm
Расстояние монтажного отверстия, длина	415,0 mm
Вес продукта	370,00 g
Сечения кабеля, сторона вывода	0,5...1,5 / 0,5...1,0 mm ² ¹⁾
Сечения кабеля, сторона ввода	0,5...1,5 / 0,5...1,0 mm ² ¹⁾

¹⁾ Массивные жилы / Гибкий

Температуры и условия управления

Диапазон температуры окружающей среды	-20...+50 °C
---------------------------------------	--------------

Техническое описание продукта

Допустимая относит. влажность при работе	5...85 %
--	----------

Срок службы

Срок эксплуатации ЭПРА	100000 h ¹⁾
------------------------	------------------------

¹⁾ При температуре корпуса = 65°C при tc / 10 % выходов из строя

Предполагаемый срок службы

Название продукта	Группа ламп				
QTi DALI 2X18 DIM	DULUX L 18 W	ЭПРА температура окружающей среды [ta]	40	50	60
		температура в критической точке [°C]	50	60	70
		срок службы [h]	100000	100000	100000
	L 18 W	ЭПРА температура окружающей среды [ta]	40	50	60
		температура в критической точке [°C]	50	60	70
		срок службы [h]	100000	100000	100000

Возможности / мощности

Интерфейс для диммирования	DALI / Touch DIM / Touch DIM Sensor
Диапазон регулировки яркости	1...100 % ¹⁾
С регулировкой яркости	Да
Защита от перегрева	Power reduction and switch off at T > 75 °C at the tc point
Подходит для светильников,имеющ.кл.защ.	I
Безопасное окончание срока службы лампы	EOL T.2

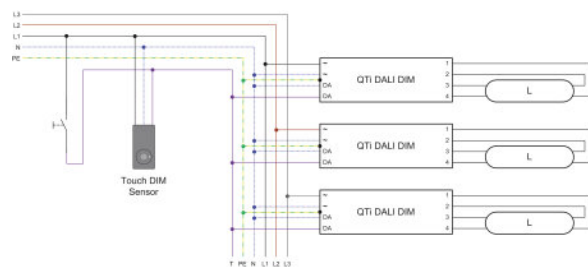
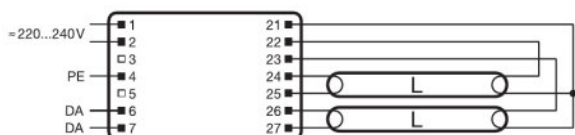
¹⁾ Световой поток

Сертификаты и Стандарты

Сертификация/Соответствие стандартам	VDE / VDE-EMC / ENEC 10 / EL / GOST / RCM / CCC
Стандарты	Acc. to EN 61347-2-3/Acc. to EN 60929/Acc. to EN 55015:2006 + A1:2007/Acc. to EN 61000-3-2/Acc. to EN 61547
EEI – Класс энергоэффективности	A1 BAT
Класс защиты	I
Тип защиты	IP20

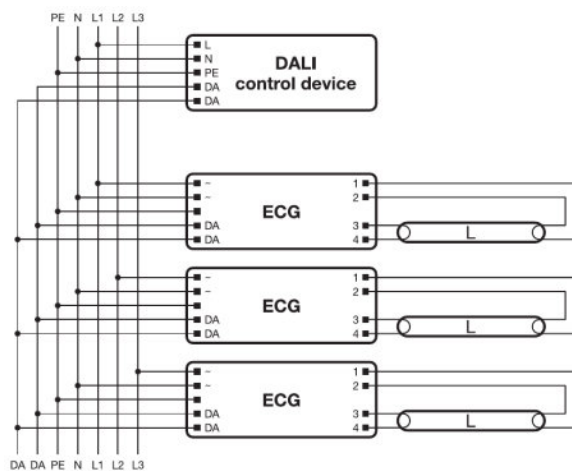
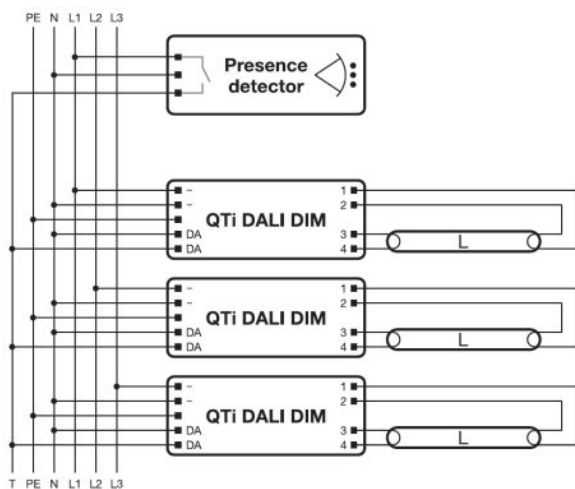
Техническое описание продукта

Схема подключения



Wiring diagram

Wiring diagram




Wiring diagram

Wiring diagram

[Загрузка данных](#)

Техническое описание продукта

Файл	
	Addon Technical Information Frequent switching Quicktronic
	Addon Technical Information ECG lifetime - QUICKTRONIC (DALI) DIM
	Brochures Bochure DALI partner
	Certificates INOTEC
	Certificates ENECVDE-Marks approval
	Certificates Manufacturer's declaration Burning-in of fluorescent lamps
	Certificates Manufacturer's declaration Low stand-by
	Certificates Manufacturer's declaration EN 55015:2006+A1:2007 (300 MHz)
	Certificates Manufacturer's declaration LampECG combinations: Frequent switching
	Certificates Manufacturer's declaration Additional hints
	Certificates VDE-EMC-CERTIFICATE QT DALI DIM
	Certificates EAC certificate for Quicktronics QT
	Declarations of conformity Declaration of conformity
	Installation/Operation notice Technical application guide QUICKTRONIC Intelligent DALI DIM (GB)
	Operating instructions EAC QT i T8 DALI DIM
	CAD data 3-dim 423x30x21 1881282
	CAD data 3-dim 423x30x21 1881282
	CAD data 3-dim 423x30x21 1881282
	CAD data PDF 423x30x21 1881282

Данные для заказа

Техническое описание продукта

Product code	Описание продукта	Упаковка (цена/шт.)	Размеры (длина x ширина x высота)	Объем	Вес брутто
4050300870526	QTi DALI 2X18 DIM	Shipping carton box 20	455 mm x 98 mm x 163 mm	7.27 дм ³	7640.00 g

The mentioned product code describes the smallest quantity unit which can be ordered. One shipping unit can contain one or more single products. When placing an order, for the quantity please enter single or multiples of a shipping unit.

Ссылки

Более подробную информацию по системной гарантии и положениям и условиям гарантийного обслуживания см. на странице

▶ www.osram.com/system-guarantee

Примечание

В заказ могут быть внесены изменения без предварительного уведомления. Проверьте информацию на наличие ошибок. Убедитесь, что информация актуальна.

QTi DALI 2X18 DIM

QUICKTRONIC INTELLIGENT DALI DIM T8 | Диммируемый ЭПРА DALI для ЛЛ 26 мм

Название продукта	Группа ламп	Номинальный ток	Потери мощности	Световой поток при 35 °С	Число горелок
QTi DALI 2X18 DIM	DULUX F 18 W	0.16 A	37.00 Вт	1100 лм	2
	DULUX L 18 W	0.16 A	37.00 Вт	1200 лм	2
	L 18 W	0.16 A	36.50 Вт	1350 лм	2
	L 18 W XT	0.16 A	36.50 Вт	1350 лм	2
	L 18 W XXT	0.16 A	36.50 Вт	1350 лм	2