

Техническое описание продукта

Technical data

Электрические параметры

Номинальное напряжение	120...277 В
Входное напряжение сети переменного тока	108...305 В ¹⁾
Номинальный ток	0,20 А ²⁾
Частота сети	50...60 Hz
Ном.входн. напряжение (SD -порт)	220...277 В ³⁾
Коэффициент мощности λ	0,95/0,90 ⁴⁾
Сумм.коэф.гармонических искажений	10 %
Потеря мощности устройства	6,5 Вт ⁵⁾
Пусковой ток	45 А ⁶⁾
Макс. кол-во ЭПРА на выключател 10 А (В)	10 ⁷⁾
Макс. кол-во ЭПРА на выключател 16 А (В)	17 ⁷⁾
Макс. кол-во ЭПРА на выключател 25 А (В)	28 ⁷⁾
Макс кол-во ЭПРА 16А MCB с EBN-OS	45
перенапряж (фаза/нейтраль-заземл)	8 кВ ⁸⁾
перенапряжение (фаза/нейтраль)	6 кВ ⁹⁾
Защ.от сильн.перенапр.(фаза/нейтр.- SD)	6 кВ ⁹⁾
Защита от сильн.перенапряж. (SD-заземл.)	8 кВ ⁸⁾
Номинальная выходная мощность	40 Вт ¹⁰⁾
Эффективность ЭПРА	88,5 % ¹¹⁾
Номинальной выходное напряжение	18...56 В
U-OUT (рабочее напряжение)	60 В
Номинальный выходной ток	350...1050 мА
Допустимое отклонение выходного тока	±3 %
Пульсир.комп.пост.тока на вых. (100 кГц)	15 %
Максимальный выходной ток	70 мА ¹²⁾
Гальваническая развязка	SELV equivalent

1) Допустимый диапазон напряжения

2) При 230 V/0.41 A for 120 V_{AC}

3) In relation to N / Active: input current > 2.0 mA_{pk} / Inactive: input current < 0.5 mA_{pk} / Suitable for three phase System only for 220...240 V_{AC}

4) Минимум/Максимальная нагрузка при 230 В/Частичная нагрузка при 230 В

5) Максимум

6) $t_{width} = 180 \mu s$ (measured at 50 % I_{peak})

7) Type B

8) EQUI @ 12 Ohm acc. to EN 61547

9) @ 2 Ohm, acc. to EN61547

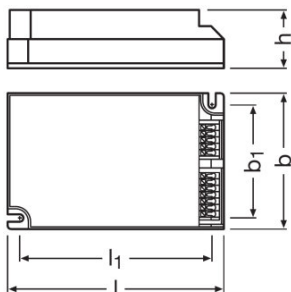
10) Partial load 7...40 W / Не диммируемый

11) Максимальная нагрузка при 230 В

12) Physical Minimum Dimming Current 70 mA

Техническое описание продукта

Размеры и вес



Длина	123,0 mm
Ширина	79,0 mm
Высота	33,0 mm
Расстояние монтажного отверстия, длина	111,0 mm
Расстояние монтажного отверстия, ширина	67,0 mm
Вес продукта	260,00 g
Сечения кабеля, сторона ввода	0,2...1,5 mm ^{2 1)}
Сечения кабеля, сторона вывода	0,2...1,5 mm ^{2 2)}
Длина проволоки на стороне ввода	8,5...9,5 mm

¹⁾ Гибкий / Массивные жилы / Equipotential pole only 0.2...1.5 mm²

²⁾ Гибкий / Массивные жилы

Температуры и условия управления

Диапазон температуры окружающей среды	-40...+60 °C ¹⁾
Макс.температура в контрольной точке t_c	80 °C ²⁾
Предельно допустимая t корпуса	120 °C
Допустимая относит. влажность при работе	5...85 %

¹⁾ $T_a(\text{max}) = 55\text{ °C}$ for input voltage 120/277 V_{AC}

²⁾ Максимум в точке T_c

Срок службы

Срок эксплуатации ЭПРА	85000 h ¹⁾
------------------------	-----------------------

¹⁾ При температуре корпуса = 70°C при t_c / 10 % выходов из строя

Техническое описание продукта

Предполагаемый срок службы

Название продукта				
OT 40/120...277/1A0 4DIMLT2 E	ЭПРА температура окружающей среды [ta]	60	50	47
	температура в критической точке [°C]	80	70	67
	срок службы [h]	50000 ¹⁾	85000 ¹⁾	100000 ¹⁾

¹⁾ Max. 10% failure rate at tc max and input voltage 230 V_{AC}

Возможности / мощности

С регулировкой яркости	Да
Интерфейс для диммирования	4DIM / DALI / StepDIM / AstroDIM / MainsDIM
Диапазон регулировки яркости	10...100 % ¹⁾
Функция автономн.регул.силы света	Программируемый
Отриц. Темп. Коэфф на входе	Да ²⁾
Защита от перегрева	Автоматический реверсивный
Предохранитель	Автоматический реверсивный
Защита от короткого замыкания	Автоматический реверсивный
Защита от холостого хода	Да
Макс.дл.кабеля до лампы/светодиод.мод.	2,0 m

¹⁾ For ≥ 700 mA nominal output current

²⁾ Supports 15K, 5 %, NCP18XW153J03RB / Supports 15K, 3 %, NCP15XW153E03RC + 390 Ohm / Supports 10K, 5 %, NCP18XH103J03RB / EPCOS B57423V2473H

Сертификаты и Стандарты

Тип защиты	IP20 ¹⁾
Стандарты	Acc. to EN 61347-1/Acc. to EN 61347-2-13/Acc. to EN 62384/Acc. to EN 55015:2006 + A1:2007 + A2:2009/Acc. to EN 61547/Acc. to FCC 47 part 15 class B/Acc. to IEC 61000-3-2/Acc. to IEC 61000-3-3/Acc. to IEC 62386-101/Acc. to IEC 62386-102/Acc. to IEC 62386-207/UL-8750
Сертификация/Соответствие стандартам	CE / ENEC 10 / UR / VDE / VDE-EMC / CQC

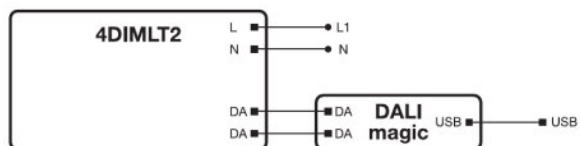
¹⁾ IP Fixture rating > IP54

Условия поставки

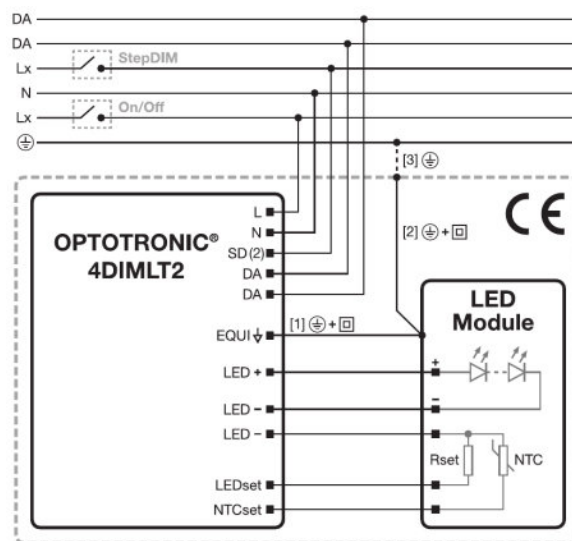
t хранения	-25...80 °C
------------	-------------

Техническое описание продукта

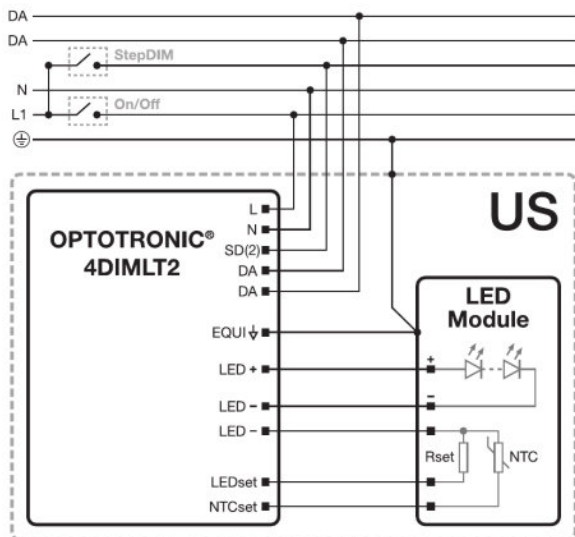
Схема подключения



Wiring diagram



Wiring diagram



Wiring diagram

Оборудование/аксессуары

- Необходимо аппаратное обеспечение DALI magic для конфигурации ЭПРА 4DIM





Техническое описание продукта

- Программируется при помощи программного обеспечения Tuner4TRONIC

DST_00.01 Текст спецификации [calc.]

- Default output current is 700 mA without any resistor connected to the LEDset port. As soon as the driver detects one time a resistor value within the resistor range of 2.37 kOhm (1050 mA) and 24.9 kOhm (200 mA) for more than 3 s, the driver activates the LEDset2 mode.
- The driver withstands an input voltage of up to 350 Vac for a maximum of two hours. Shut down of output load might occur in case the supply voltage exceeds the declared input voltage range.
- Shut down of output load happens if the input voltage of the load is below the allowed minimum output voltage of the driver. The driver automatically tries to switch on the load cyclically.
- In case the input voltage of the load exceeds the output voltage range of the driver, it automatically reduces the output current to keep the output voltage controlled to the maximum allowed output voltage.
- The driver automatically reduces the output current in case the maximum allowed output power is exceeded.
- The driver automatically adjusts the output voltage to the maximum output voltage if no load is connected and switches off the load after some seconds. Hot-plug of the load or external switching on the secondary side is not allowed.
- The driver is protected against temporary overheating by automatic reduction of the output current down to 30 % and then switches off.
- The EQUI pin shall be connected to the heat sink of the LED module to improve the surge withstand capability of the system and EMI in critical luminaires.
- Several external NTCs are supported for temperature protection of the LED module or luminaire. The type of NTC can be selected in the programming software in the temperature based mode. By default the resistor based mode is activated with following values: start derating: 6.3 kOhm, end derating 5.0 kOhm, shut off: 4.3 kOhm, derating level 50 %.
- The default dimming mode is StepDIM / AstroDIM / DALI (wiring selection) with following values for:- StepDIM: 100 % on, 50 % dimming level if SD port is active, fade time 180 s- AstroDIM: 100 % on, 50 % dimming level, 6 h dimming duration, start of dimming duration 2 h before the middle of the average switched-on time, fade time 180 s
- The constant lumen feature is disabled by default.
- For MainsDIM dimming mode and for 170 Vac input voltage condition the output power should not exceed 85 % of the maximum declared output power.
- For input voltage of 170...190 Vac, the maximum allowed output power is linear limited starting from 100 % at 190 Vac down to 85 % at 170 Vac, except for the 40 W type.
- If any output level is below the physical min level, the physical min level will be used.
- In case the 3DIM and 4DIMLT2 devices are operated on one common control phase connected to SD input the 3DIM devices needs to have a relay as described in the 3DIM application guide.
- The SD port is suitable for three phase systems with 220...240 Vac, for other input voltages only single phase systems are supported.
- For further details please consult the 4DIMLT2 application guide.

Загрузка данных

Файл	
	Brochures Overvoltage protection for LED street lighting (EN)
	Certificates 725971_Certificate OT40 4DIM
	Declarations of conformity UL-Certificate OT 40120-2771A0 4DIMLT2 E
	Declarations of conformity Synergrid Conformity 4DIMLT2

Техническое описание продукта



Declarations of conformity
EMC Certificate



Declarations of conformity
ENEC certificate



Declarations of conformity
Declaration of Conformity OT 4 DIM LT2 E

Данные для заказа

Product code	Описание продукта	Упаковка (цена/шт.)	Размеры (длина x ширина x высота)	Объем	Вес брутто
4052899925182	OT 40/120...277/1A0 4DIMLT2 E	Shipping carton box 20	418 mm x 255 mm x 82 mm	8.74 дм ³	5624.00 g

The mentioned product code describes the smallest quantity unit which can be ordered. One shipping unit can contain one or more single products. When placing an order, for the quantity please enter single or multiples of a shipping unit.

Примечание

В заказ могут быть внесены изменения без предварительного уведомления. Проверьте информацию на наличие ошибок. Убедитесь, что информация актуальна.