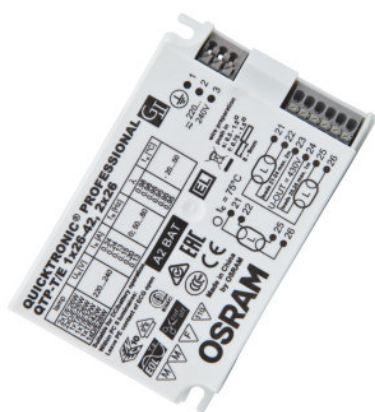


QTP-T/E 1X26...42,2X26

QUICKTRONIC PROFESSIONAL M | ЭПРА для компактных люминесцентных ламп



Области применения

- Системы аварийного освещения согл. EN 50172 / DIN VDE 0108-100
- Общественные здания
- Спортзалы и заводы
- Подходит для использования в светильниках с классом защиты I

Преимущества продукта

- Длительный срок службы лампы
- Отсутствие неблагоприятного эффекта от частого включения-выключения
- Автоматический перезапуск после замены ламп
- Идеальный розжиг лампы для систем с датчиками движения
- Возможность разнесенного монтажа благодаря опциональным кабельным зажимам для корпусов K2 и K3
- Система сертифицирована в соответствии с VDE/VDE EMC

Характеристики продукта

- Напряжение питания: 220 – 240 В
- Сетевое напряжение: от 198 до 264 В
- Частота напряжения сети питания: 0 Гц | 50 Гц | 60 Гц
- Розжиг лампы с оптимальным предварительным разогревом спиральной нити накала
- Индекс энергоэффективности EEI: A2
- Автоматическое выключение лампы при окончании срока их службы (EoL T.2)
- Функционирование лампы: согласно EN 60929
- Безопасность: согласно EN 61347-2-3

Техническое описание продукта

Technical data

Электрические параметры

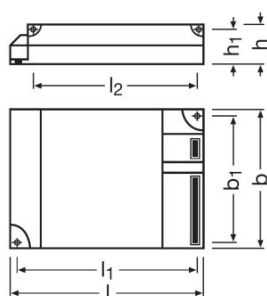
Входное напряжение сети переменного тока	198...264 В
Номинальное напряжение	220...240 В
Частота сети	50...60 Hz
Входн. напряжение сети постоянного тока	176...276 В
Рабочая частота	40...50 кГц
Макс. кол-во ЭПРА на выключател 10 А (В)	17 ¹⁾
Макс. кол-во ЭПРА на выключател 16 А (В)	28 ¹⁾

¹⁾ Type B

Светотехнические параметры

Время зажигания	1,0 s
-----------------	-------

Размеры и вес



Длина	103,0 mm
Ширина	67,0 mm
Высота	31,0 mm
Расстояние монтажного отверстия, длина	94,0 mm
Расстояние монтажного отверстия, ширина	57,0 mm
Вес продукта	148,50 g
Сечения кабеля, сторона вывода	0,5...1,5 mm ²
Сечения кабеля, сторона ввода	0,5...1,5 mm ²

Температуры и условия управления

Диапазон температуры окружающей среды	-20...+50 °C
Допустимая относит. влажность при работе	5...85 %

Техническое описание продукта

Срок службы

Срок эксплуатации ЭПРА	50000 h ¹⁾
------------------------	-----------------------

¹⁾ При температуре корпуса = 75°C при tc / 10 % выходов из строя

Предполагаемый срок службы

Название продукта	Группа ламп				
QTP-T/E 1X26...42,2X26	DULUX D/E 26 W	ЭПРА температура окружающей среды [ta]	40	50	60
		температура в критической точке [°C]	55	65	70
		срок службы [h]	100000	100000	60000
	DULUX T/E 42 W	ЭПРА температура окружающей среды [ta]	40	50	60
		температура в критической точке [°C]	55	65	70
		срок службы [h]	100000	100000	60000
	DULUX T/E 26 W	ЭПРА температура окружающей среды [ta]	40	50	60
		температура в критической точке [°C]	55	65	70
		срок службы [h]	100000	100000	60000

Дополнительные данные

Комментарий о продукте	Дополнительный кабельный зажим, см. глава монтаж ЭПРА - кабельный зажим
------------------------	---

Возможности / мощности

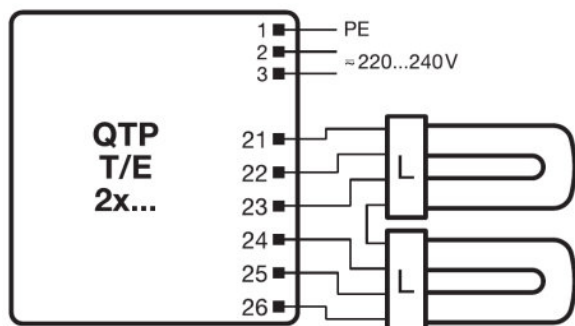
Подходит для светильников,имеющ.кл.защ.	I / II
Безопасное окончание срока службы лампы	EOL T.2

Сертификаты и Стандарты

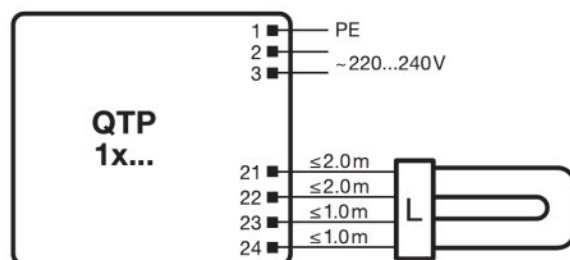
Сертификация/Соответствие стандартам	VDE / ENEC 10 / VDE-EMC / GOST / RCM
EEI – Класс энергоэффективности	A2 BAT
Стандарты	Acc. to EN 61347-2-3/Acc. to EN 60929/Acc. to EN 55015:2006 + A1:2007/Acc. to EN 61000-3-2/Acc. to EN 61547
Класс защиты	III
Тип защиты	IP20

Техническое описание продукта

Схема подключения



Wiring diagram



Wiring diagram

Загрузка данных

Файл	
	Certificates ENEC-Marks approval
	Certificates EMC-Marks approval QTP-M
	Certificates Manufacturer's declaration LampECG combinations: Frequent switching
	Certificates VDE-EMC-Certificate QTP DL_TE
	Declarations of conformity CE conformity
	Operating instructions EAC QTP-DE + QTP-TE

Данные для заказа

Product code	Описание продукта	Упаковка (цена/шт.)	Размеры (длина x ширина x высота)	Объем	Вес брутто
4008321537089	QTP-T/E 1X26...42,2X26	Shipping carton box 20	355 mm x 96 mm x 220 mm	7.50 дм³	3192.00 g

Техническое описание продукта

Product code	Описание продукта	Упаковка (цена/шт.)	Размеры (длина x ширина x высота)	Объем	Вес брутто
--------------	-------------------	---------------------	-----------------------------------	-------	------------

The mentioned product code describes the smallest quantity unit which can be ordered. One shipping unit can contain one or more single products. When placing an order, for the quantity please enter single or multiples of a shipping unit.

Примечание

В заказ могут быть внесены изменения без предварительного уведомления. Проверьте информацию на наличие ошибок. Убедитесь, что информация актуальна.

QTP-T/E 1X26...42,2X26

QUICKTRONIC PROFESSIONAL M | ЭПРА для компактных люминесцентных ламп

Название продукта	Группа ламп	Номинальный ток	Потери мощности	Световой поток при 25 °C	Число горелок
QTP-T/E 1X26...42,2X26	DULUX D/E 26 W	0.13 A	28.00 Вт	1750 лм	1
	DULUX T/E 26 W	0.13 A	28.00 Вт	1750 лм	1
	DULUX T/E 26 W CONSTANT	0.13 A	28.00 Вт	1750 лм	1
	DULUX T/E 32 W	0.15 A	35.00 Вт	2400 лм	1
	DULUX T/E 32 W CONSTANT	0.15 A	35.00 Вт	2400 лм	1
	DULUX T/E 32 W XT	0.15 A	35.00 Вт	2400 лм	1
	DULUX T/E 42 W	0.20 A	45.00 Вт	3200 лм	1
	DULUX T/E 42 W CONSTANT	0.20 A	45.00 Вт	3200 лм	1
	DULUX D/E 26 W	0.24 A	54.00 Вт	2*1750 лм	2
	DULUX T/E 26 W	0.24 A	54.00 Вт	1750 лм	2
DULUX T/E 26 W CONSTANT	0.24 A	54.00 Вт	1750 лм	2	