

АЛЮМИНИЕВЫЙ ПРОФИЛЬ

Профиль с экраном S2-WALL-X2-H128

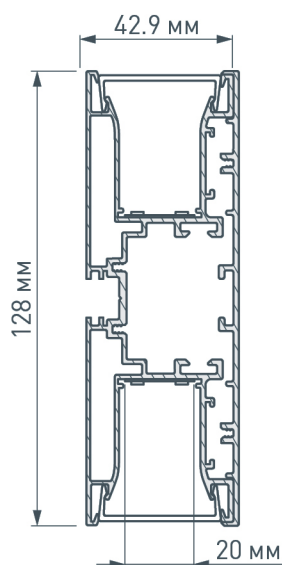
ОСОБЕННОСТИ

- Настенный алюминиевый профиль 2-мя экранами
- Инновационные магнитные заглушки, легкая установка без винтов
- Ассортимент угловых соединителей для создания светильников различных конфигураций

ПРИМЕНЕНИЕ

- Создание накладных настенных светильников различных конфигураций
- Декоративная подсветка
- Использование в жилых и общественных интерьерах

КОНСТРУКТИВНЫЙ ЧЕРТЕЖ



ПАРАМЕТРЫ

Артикул **021179**

Модель **S2-WALL-X2-H128-2500 ANOD+OPAL**

Цвет  **анодированный**

ПРОФИЛЬ

Материал **анодированный алюминий**

Класс пылевлагозащиты **IP33**

Комплект **профиль - 1 шт.
матовый экран PC - 2 шт.
декоративная накладка на магнитах - 1 шт.
тросик безопасности - 1 шт.**

Форма (сечение) **прямоугольный**

Назначение **линии света**

Размеры профиля **2500×42×128 мм**

Размеры отсека для БП **25×35 мм**

Ширина площадки для лент **20 мм**

ЭКРАН

Материал **матовый поликарбонат (PC)**

Светопропускание **85%**

* Источник света (лента S2-LUX), блок питания, крепления и заглушки поставляются отдельно.



СОПУТСТВУЮЩИЕ ТОВАРЫ И АКСЕССУАРЫ

Приобретаются отдельно

Угловые соединители



021288
S2-WALL-X2-H128-L90N (внутренний)

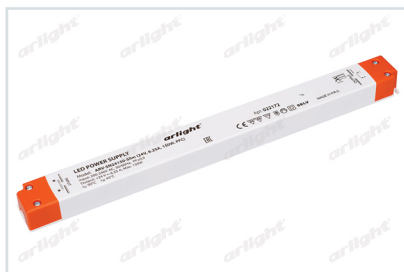
021287
S2-WALL-X2-H128-L90W (внешний)

Блок питания



020871
ARV-24100-LONG (96W, 4A, 0-10V, PFC)
(диммируемый)
Для светильников длиной до 2 м

Блок питания



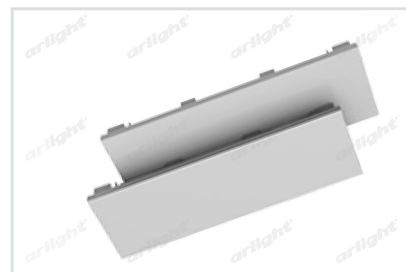
022172
ARV-SN24150-Slim (24V, 6,25A, 150W, PFC)
Для светильников длиной до 3 м

Светодиодная лента 20 Вт/м



023400 S2-2500 24V White 6000K 20mm
021197 S2-2500 24V White 5500K 20mm
021198 S2-2500 24V Day 4000K 20mm
023401 S2-2500 24V Warm 3000K 20mm
021199 S2-2500 24V Warm 2700K 20mm

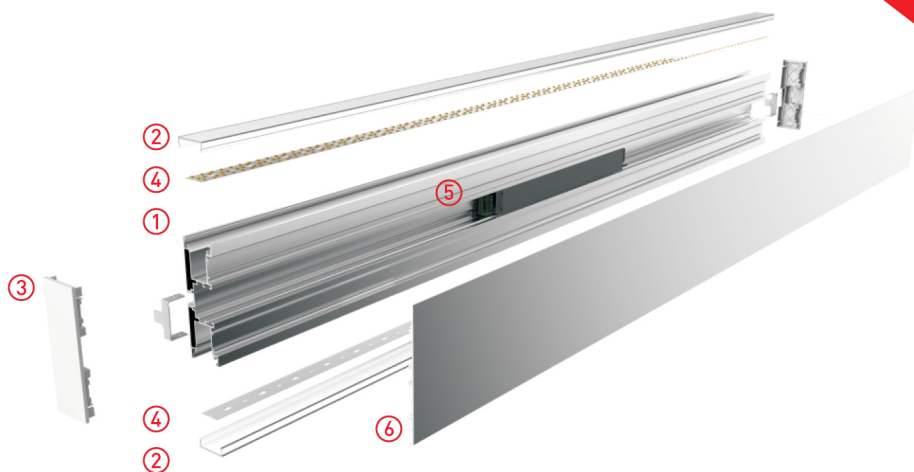
Заглушки



021232
S2-WALL-X2-H128 Silver

РУКОВОДСТВО ПО СБОРКЕ ПРОФИЛЯ

- ① Алюминиевый профиль
- ② Экран
- ③ Торцевая заглушка
- ④ Светодиодная лента
- ⑤ Блок питания
- ⑥ Декоративно-накладная крышка



ТИП МОНТАЖА

Настенный накладной

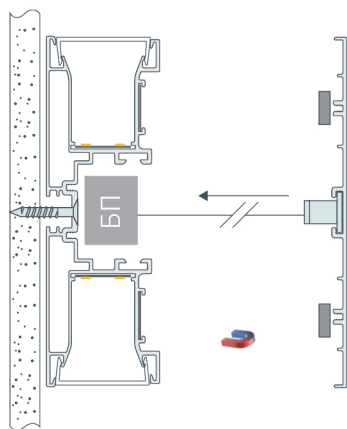


Шаг 1.

Сборка корпуса профиля: установите блок питания светодиодную ленту, экраны.

Шаг 2.

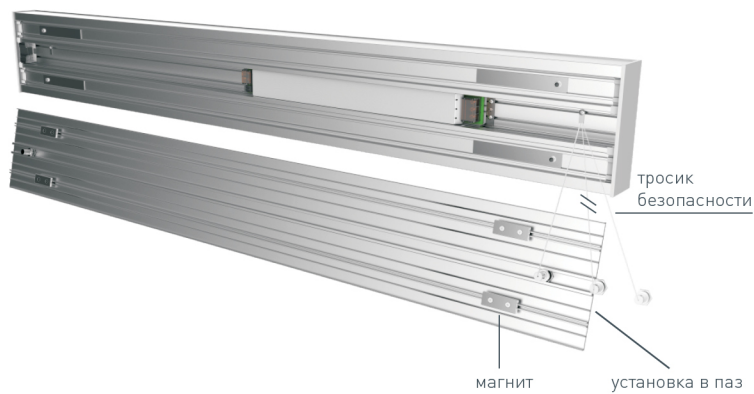
Закрепите корпус профиля на стене с помощью шурупов.



Шаг 3.

Убедитесь в надёжном креплении тросика безопасности на корпусе профиля и декоративной крышке.

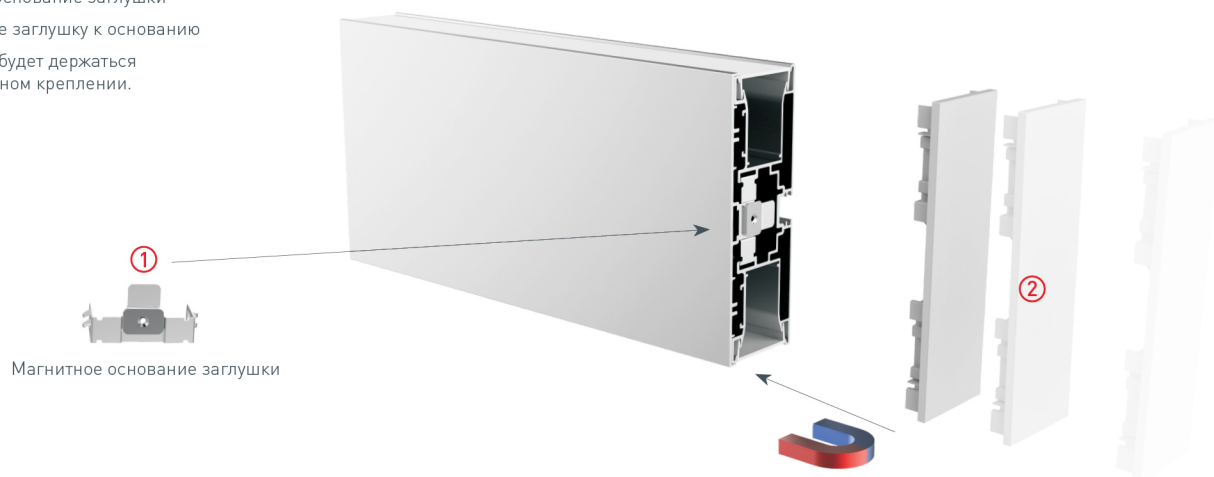
Приложите накладную крышку к профилю. Крышка будет держаться на магнитных креплениях.



Шаг 4.

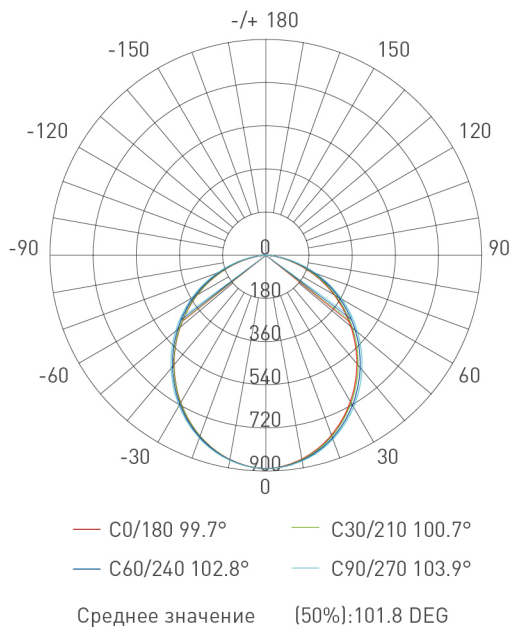
Установите заглушки в следующей последовательности:

- ① вставьте основание заглушки
- ② приложите заглушку к основанию
- ③ заглушка будет держаться на магнитном креплении.



ФОТОМЕТРИЯ

Для профиля длиной 1,2 м (одна сторона) и светодиодной ленты арт. 023401 S2-2500 24V Warm 3000K 20mm



Световой поток 1415 лм

1м	317.1,857.4люкс	237.14см
2м	79.28,214.4люкс	474.27см
3м	35.23,95.27люкс	711.41см
4м	19.82,53.59люкс	948.54см
5м	12.68,34.30люкс	1185.68см

Высота Еср. Емакс. Угол 99.71град. Диаметр