

АЛЮМИНИЕВЫЙ ПРОФИЛЬ

Профиль с экраном S2-LINIA69-F

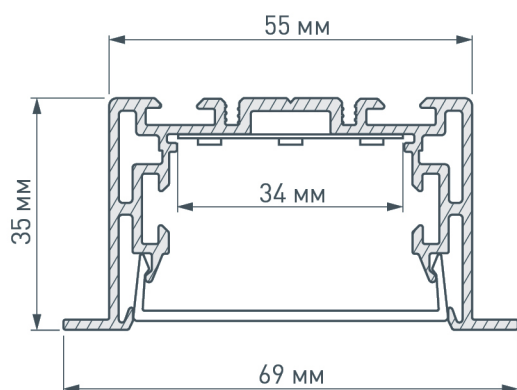
ОСОБЕННОСТИ

- Встраиваемый алюминиевый профиль с экраном и фланцами
- Инновационные магнитные заглушки, легкая установка без винтов
- Широкий ассортимент соединителей:
 - угловые (внешний, внутренний, прямой)
 - Т-образные
 - Х-образные

ПРИМЕНЕНИЕ

- Создание линейных систем освещения
- Основное и декоративное освещение
- Использование в жилых и общественных интерьерах

КОНСТРУКТИВНЫЙ ЧЕРТЕЖ



ПАРАМЕТРЫ

Артикул **021177**

Модель **S2-LINIA69-F-2500 ANOD+OPAL**

Цвет  **анодированный**

ПРОФИЛЬ

Материал **анодированный алюминий**

Класс пылевлагозащиты **IP33**

Комплект **профиль - 1 шт.
матовый экран PC - 1 шт.**

Форма (сечение) **прямоугольный**

Назначение **линии света**

Размеры профиля **2500×69×35 мм**

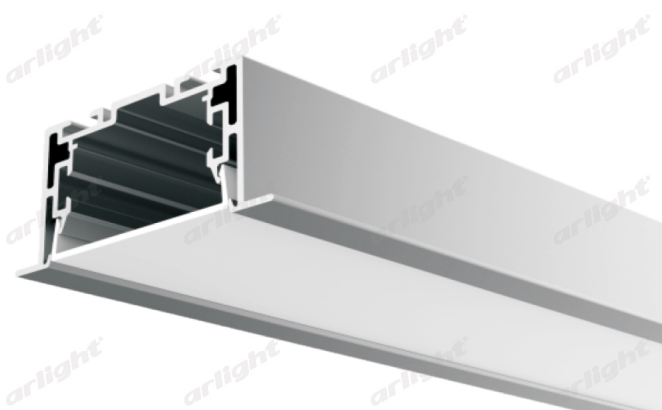
Ширина площадки для лент **34 мм**

ЭКРАН

Материал **матовый поликарбонат (PC)**

Светопропускание **85%**

* Источник света (лента S2-LUX), блок питания, крепления поставляются отдельно.



СОПУТСТВУЮЩИЕ ТОВАРЫ И АКСЕССУАРЫ

Приобретаются отдельно

Держатели



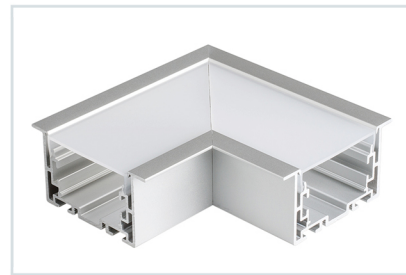
021193
S2-LINIA69-F Set

Пружинный держатель



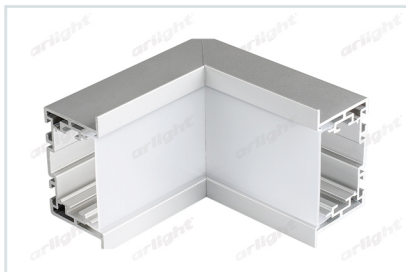
021190
S2-LINIA-F Clip Set

Угловой соединитель



021277
S2-LINIA69-F-L90 (прямой)

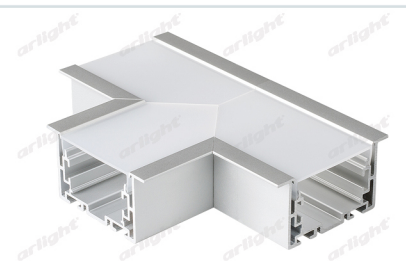
Угловые соединители



021278
S2-LINIA69-F-L90N (внутренний)

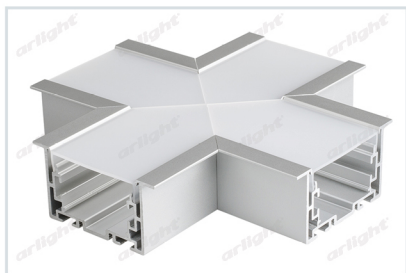


021279
S2-LINIA69-F-L90W (внешний)



021280
S2-LINIA69-F-T90 (тройной)

Угловые соединители



021281
S2-LINIA69-F-X90 (крестовой)

Блок питания



019036 ARV-KL24060-Slim (24V, 2.5A, 60W, PFC)
Для светильников длиной до 2 м

Блок питания



020871 ARV-24100-LONG (96W, 4A, 0-10V, PFC)
(диммируемый)
Для светильников длиной до 3 м

Светодиодная лента 25 Вт/м



023402 S2-2500 24V White 6000K 34mm
021200 S2-2500 24V White 5500K 34mm
021201 S2-2500 24V Day 4000K 34mm
021202 S2-2500 24V Warm 3000K 34mm
023403 S2-2500 24V Warm 2700K 34mm

Заглушки



021298
S2-LINIA69-F Silver

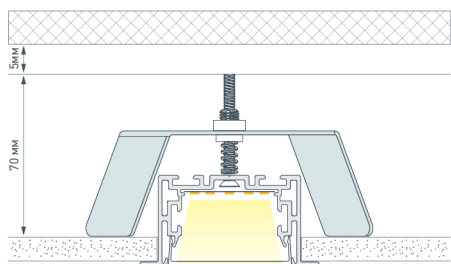
ТИП МОНТАЖА

Встраиваемый



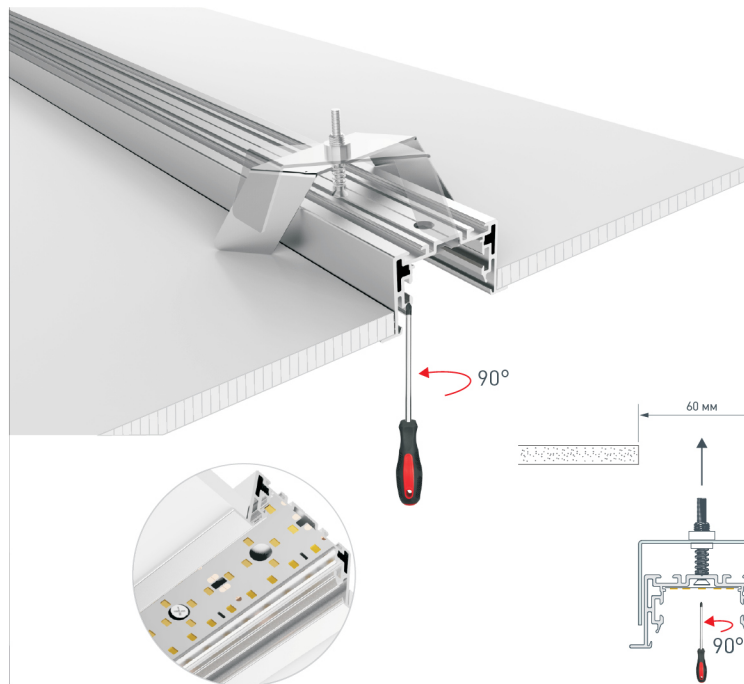
Шаг 1.

Установите на корпусе профиля держатели арт. 021191



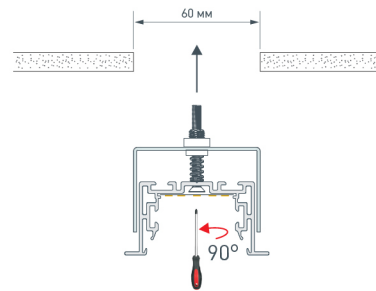
Шаг 2.

Установите профиль в заранее подготовленный паз шириной 45 мм.



Шаг 3.

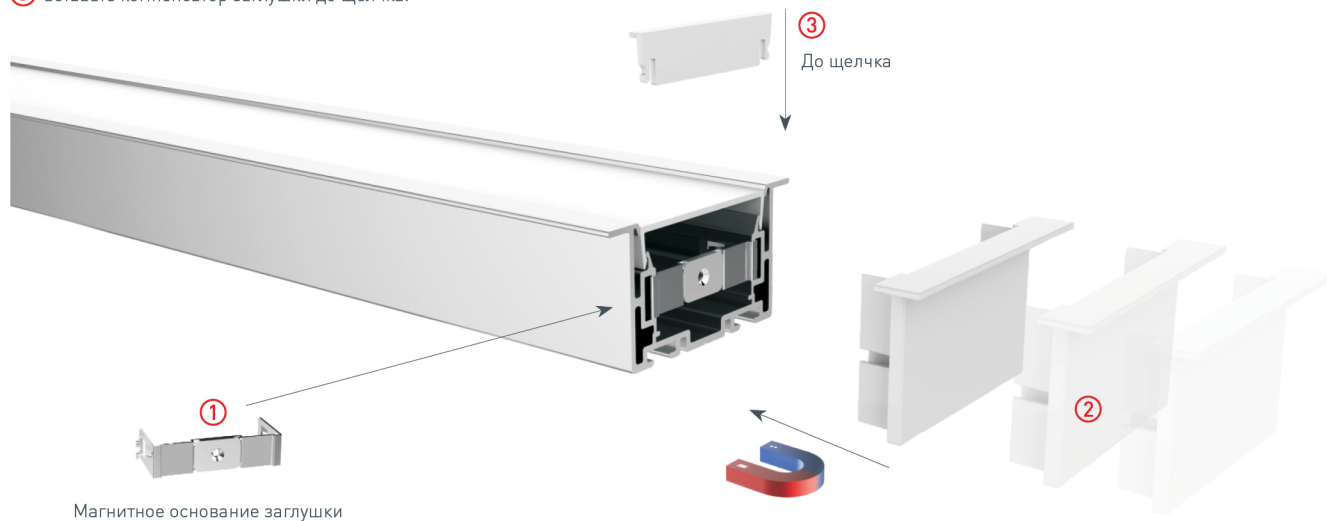
Поверните винт на 90° для установки держателя в рабочее положение. Закрутите винт до упора.



Шаг 4.

Установите заглушки в следующей последовательности:

- ① вставьте основание заглушки
- ② приложите заглушку к основанию, она будет держаться на магнитном креплении.
- ③ вставьте компенсатор заглушки до щелчка.



ТИП МОНТАЖА

Встраиваемый

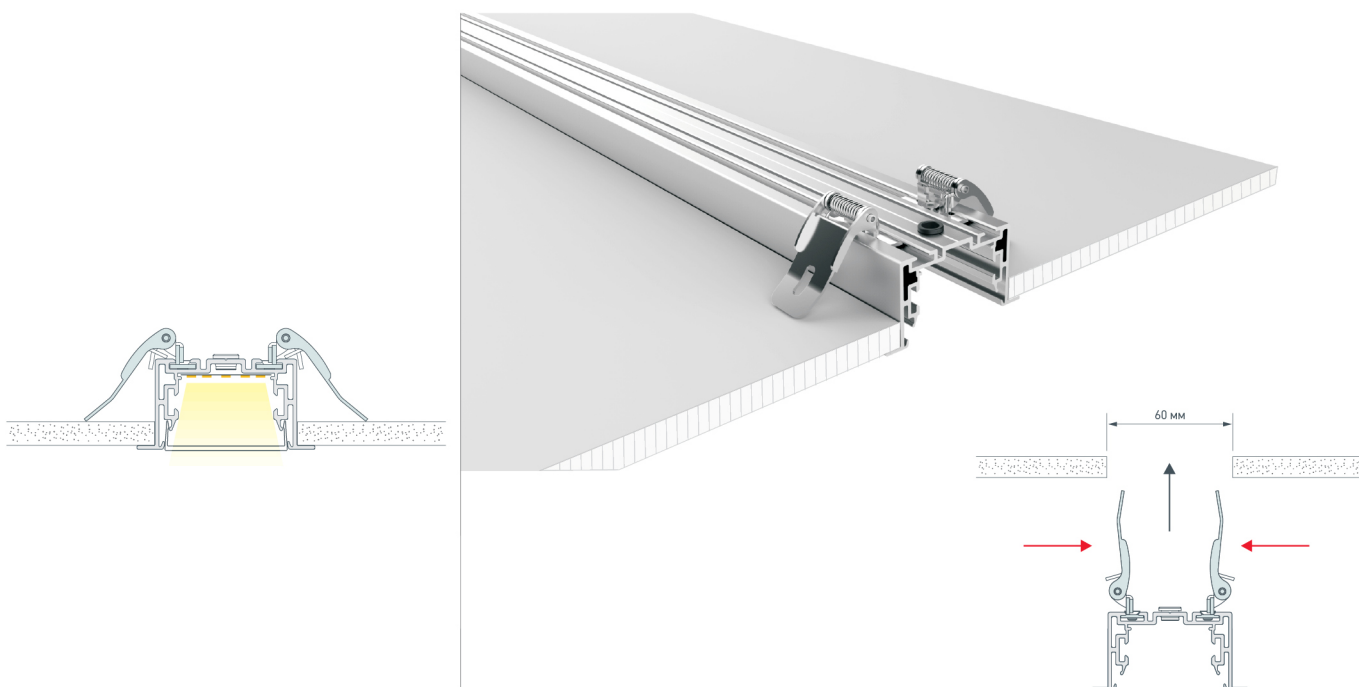


Шаг 1.

Установите пружинные держатели, арт. 021190, в паз на корпусе профиля.

Шаг 2.

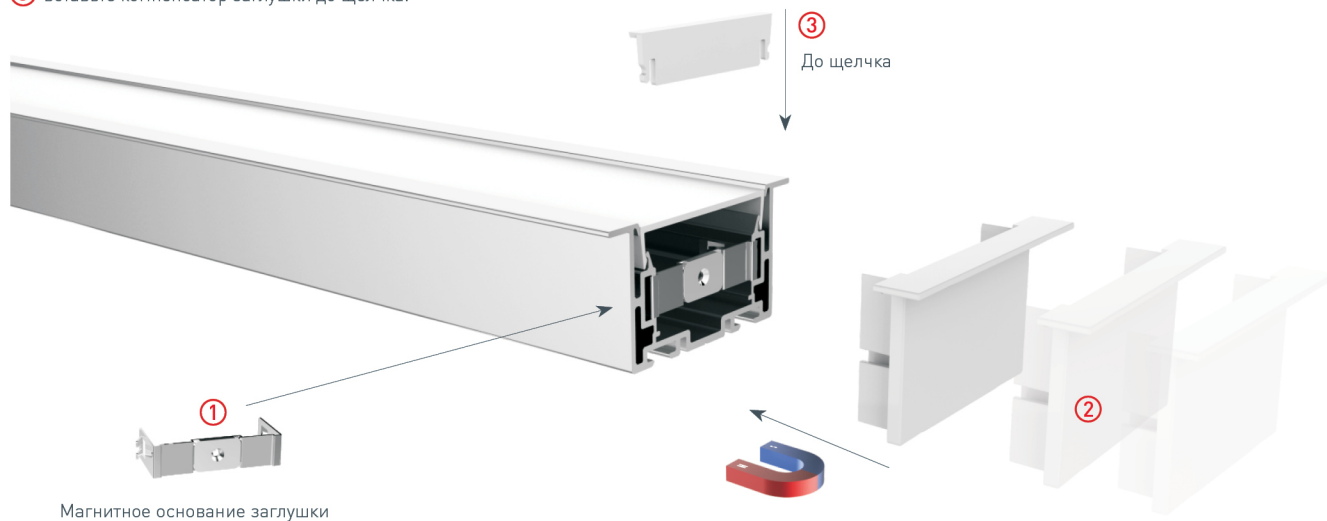
Отведите пружинные крепления назад. Установите профиль в заранее подготовленный паз шириной 45 мм.



Шаг 4.

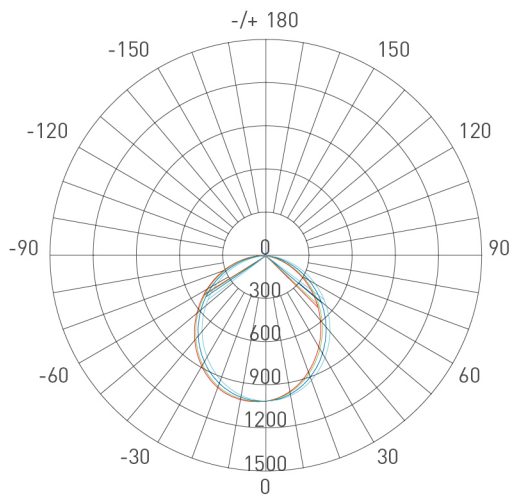
Установите заглушки в следующей последовательности:

- ① вставьте основание заглушки
- ② приложите заглушку к основанию, она будет держаться на магнитном креплении.
- ③ вставьте компенсатор заглушки до щелчка.



ФОТОМЕТРИЯ

Для профиля длиной 1,2 м и светодиодной ленты арт. 021202 S2-2500 24V Warm 3000K 34mm



— C0/180 103.3° — C30/210 104.0°
 — C60/240 105.4° — C90/270 105.9°
 Среднее значение (50%): 104.6 DEG

Световой поток 1792 лм

1м	348.1,1005люкс	252.61см
2м	87.03,251.3люкс	505.23см
3м	38.68,111.7люкс	757.84см
4м	21.76,62.82люкс	1010.45см
5м	13.92,40.20люкс	1263.06см

Высота Еср. Емакс. Угол 103.26град. Диаметр