

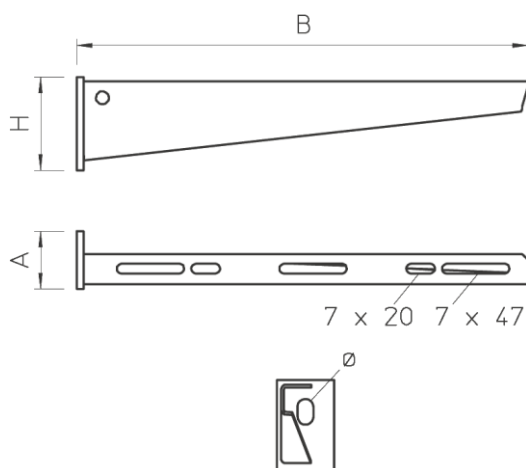
## ТЕХНИЧЕСКИЙ ПАСПОРТ

### Кронштейн AW 15 FT

#### Описание продукции

1. **1.1. Тип** AW 15 11 FT, AW 15 16 FT, AW 15 21 FT, AW 15 26 FT, AW 15 31 FT, AW 15 36 FT, AW 15 41 FT, AW 15 51 FT, AW 15 56 FT, AW 15 61 FT
- 1.2. **Артикул №** 6420656, 6420664, 6420680, 6420699, 6420710, 6420729, 6420745, 6420788, 6420796, 6420826

#### 1.3. Размер



Тип	Артикул	Длина, мм	Вес, кг/100шт
AW 15 11 FT	6420 65 6	110	14,00
AW 15 16 FT	6420 66 4	160	21,00
AW 15 21 FT	6420 68 0	210	26,00
AW 15 26 FT	6420 69 9	260	30,00
AW 15 31 FT	6420 71 0	310	32,50
AW 15 36 FT	6420 72 9	360	49,00
AW 15 41 FT	6420 74 5	410	55,00
AW 15 51 FT	6420 78 8	510	72,00
AW 15 56 FT	6420 79 6	560	77,00
AW 15 61 FT	6420 82 6	610	85,00

#### 1.4. Фото



## 2. Техническое описание

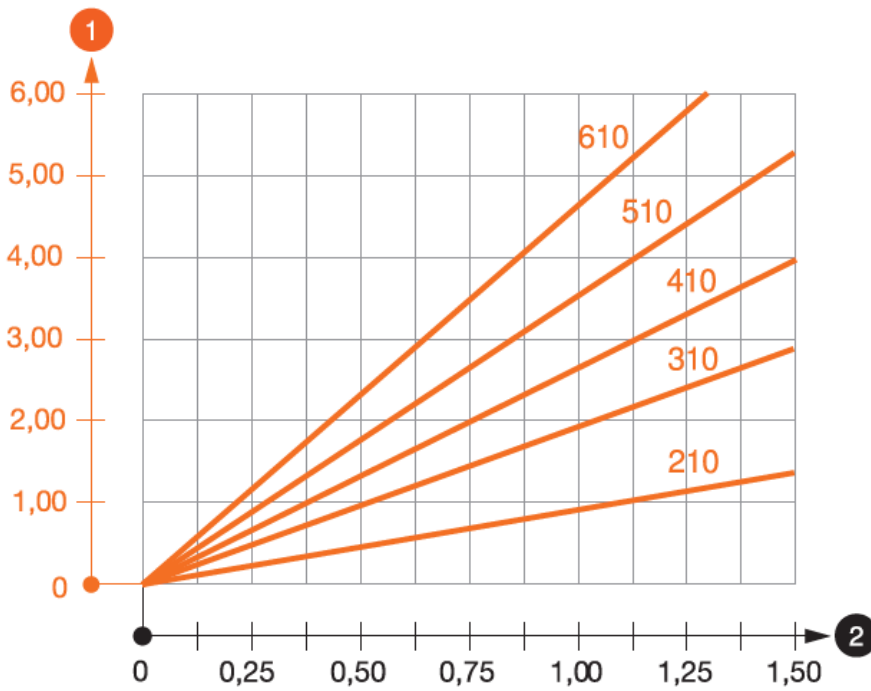
Настенный/опорный кронштейн для малых нагрузок. Крепление кронштейна на U-образной стойке шириной 400 мм и более болтом с шестигранной головкой сквозь обе боковые стенки стойки. Необходимо использовать распорки!

Защитное цинковое покрытие кронштейнов AW 15 типа FT – реализовано согласно DIN EN ISO 1461, методом горячего цинкования (толщина покрытия с одной стороны не менее 60 мкм, что эквивалентно 350-420 граммам на м<sup>2</sup> поверхности). Готовые изделия погружаются в ванну с расплавом цинка, причем их поверхность и все стыки покрываются однородным слоем цинка. Оцинкованные таким образом детали имеют, при одинаковом атмосферном воздействии, более продолжительный срок защиты, а также лучше защищены от слабой химической нагрузки, морского и городского воздуха и других атмосферных явлений.

Защитное цинковое покрытие OBO Bettermann типа FT при эксплуатации в зоне С3 по классификации категорий коррозионного действия согласно DIN EN ISO 12944, т.е. в зонах со средним расходом цинка от 0,7 до 2,1 мкм/год будет эффективно противостоять коррозии не менее 30 лет.

## 3. Технические характеристики

- 3.1. **Тип изделия** AW 15 11 FT, AW 15 16 FT, AW 15 21 FT, AW 15 26 FT, AW 15 31 FT, AW 15 36 FT, AW 15 41 FT, AW 15 51 FT, AW 15 56 FT, AW 15 61 FT
- 3.2. **Тип защитного покрытия** FT – оцинковка методом горячего погружения. Толщина цинкового покрытия не менее 60 мкм.
- 3.3. **Нагрузочные характеристики на кронштейны AW 15**



- 1 Прогиб конца кронштейна при допустимой нагрузке на кронштейн
- 2 Дополнительная нагрузка на кронштейн в кН без учета временной нагрузки
- Кривая нагрузки на кронштейны длиной (в мм)

Следует соблюдать несущую способность кронштейнов и условия монтажа, указанные в каталоге OBO Bettermann

3.4. Соответствие стандартам

DIN EN ISO 1461