

## ТЕХНИЧЕСКИЙ ПАСПОРТ

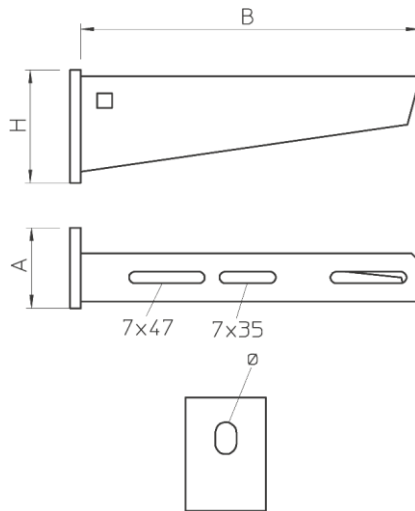
### Кронштейн AW 30 FT

#### 1.

#### Описание продукции

- 1.1. Тип** AW 30 11 FT, AW 30 16 FT, AW 30 21 FT, AW 30 26 FT, AW 30 31 FT, AW 30 41 FT, AW 30 46 FT, AW 30 51 FT, AW 30 56 FT, AW 30 61 FT, AW 30 71 FT
- 1.2. Артикул №** 6419704, 6419712, 6419720, 6419739, 6419747, 6419763, 6419771, 6419798, 6419844, 6419828, 6419836

#### 1.3. Размер



Тип	Артикул	Ширина, мм	Вес, кг/100шт
AW 30 11 FT	6419 70 4	110	22,00
AW 30 16 FT	6419 71 2	160	34,00
AW 30 21 FT	6419 72 0	210	42,00
AW 30 26 FT	6419 73 9	260	53,00
AW 30 31 FT	6419 74 7	310	63,00
AW 30 41 FT	6419 76 3	410	89,00
AW 30 46 FT	6419 77 1	460	118,00
AW 30 51 FT	6419 79 8	510	132,50
AW 30 56 FT	6419 84 4	560	185,00
AW 30 61 FT	6419 82 8	610	158,00
AW 30 71 FT	6419 83 6	710	214,00

#### 1.4. Фото



#### 2. Техническое описание

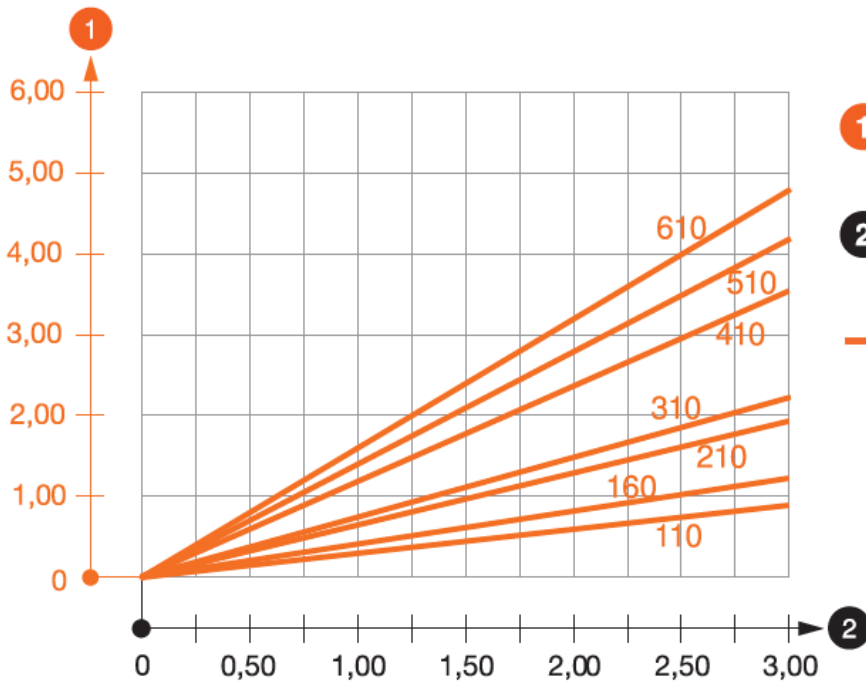
Настенный/опорный кронштейн с приварной пластиной. Крепление кронштейна на U-образной стойке шириной 400 мм и более болтом с шестигранной головкой сквозь обе боковые стенки стойки. Необходимо использовать распорки!

Защитное цинковое покрытие кронштейнов AW 30 типа FT – реализовано согласно DIN EN ISO 1461, методом горячего цинкования (толщина покрытия с одной стороны не менее 60 мкм, что эквивалентно 350-420 граммам на м<sup>2</sup> поверхности). Готовые изделия погружаются в ванну с расплавом цинка, причем их поверхность и все стыки покрываются однородным слоем цинка. Оцинкованные таким образом детали имеют, при одинаковом атмосферном воздействии, более продолжительный срок защиты, а также лучше защищены от слабой химической нагрузки, морского и городского воздуха и других атмосферных явлений.

Защитное цинковое покрытие OBO Bettermann типа FT при эксплуатации в зоне С3 по классификации категорий коррозионного действия согласно DIN EN ISO 12944, т.е. в зонах со средним расходом цинка от 0,7 до 2,1 мкм/год будет эффективно противостоять коррозии не менее 30 лет.

#### 3. Технические характеристики

- 3.1. Тип изделия** AW 30 11 FT, AW 30 16 FT, AW 30 21 FT, AW 30 26 FT, AW 30 31 FT, AW 30 41 FT, AW 30 46 FT, AW 30 51 FT, AW 30 56 FT, AW 30 61 FT, AW 30 71 FT
- 3.2. Тип защитного покрытия** FT – оцинковка методом горячего погружения. Толщина цинкового покрытия не менее 60 мкм.
- 3.3. Нагрузочные характеристики на кронштейны AW 30**



- 1 Прогиб конца кронштейна при допустимой нагрузке на кронштейн
- 2 Дополнительная нагрузка на кронштейн в кН без учета временной нагрузки
- Кривая нагрузки на кронштейны длиной (в мм)

Следует соблюдать несущую способность кронштейнов и условия монтажа, указанные в каталоге OBO Bettermann

3.4. Соответствие стандартам

DIN EN ISO 1461