



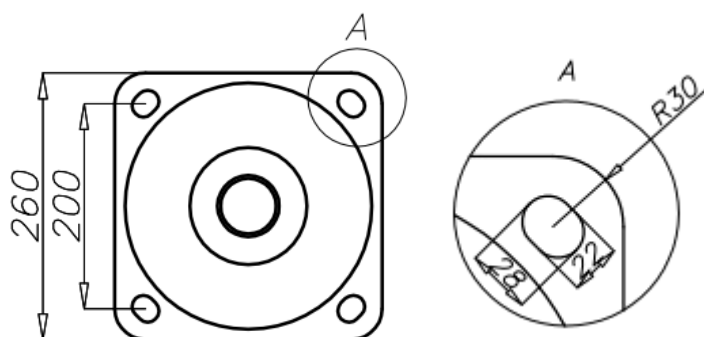
Технические данные

Тип опоры	SAL-3/D60
Код продукта	42122
Высота опоры Н [м]	3
Толщина стенки опоры [мм]	3
Вес нетто [кг]	8,7
Орентировочный единичный объём [м ³]	0,087
Светильники для монтажа непосредственно на опоре	светильники с креплением $\varnothing 60$ с параметрами веса и поверхности, которые не превышают данных с таблицы выдержанности
Тип применяемых оголовников	по таблице выдержанности
Тип фундамента / анкерного устройства	B-51 / Z-51
Код фундамента / анкерного устройства	311151 / 311251
Комплект соединительных обычных элементов / срывных	4008 / 4009

Таблицы выдержанности

SAL-3/D60 код 42122		Допустимая боковая поверхность единичного светильника [м ²] для Сх=0,7			
		Vref. = 22 м/сек	Vref. = 24 м/сек	Vref. = 26 м/сек	Vref. = 28 м/сек
тип оголовника	допустимый вес единичного светильника	I зона, II категория территории	I и III зона, II категория территории до 450м н.у.м.	II зона, II категория территории	III зона, II категория территории до 755м н.у.м.
WA-01	10	0,96	0,81	0,6	0,55
WA-1	10	0,99	0,83	0,63	0,57
WA-2	10	0,72	0,6	0,43	0,38
WA-3	10	0,59	0,50	0,38	0,34
WA-4	10	0,58	0,48	0,33	0,28
WA-5/1	10	0,38	0,31	0,22	0,19
WA-5/2	8	0,27	0,21	0,13	x
WA-8/1	10	0,47	0,38	0,26	0,23
WA-8/2	8	0,28	0,22	0,13	x
WA-11/1	10	0,43	0,35	0,23	0,20
WA-11/2	8	0,36	0,28	0,17	0,13
WA-14/1	10	0,47	0,38	0,26	0,23
WA-14/2	8	0,35	0,28	0,17	0,14

SAL-3/D60 код 42122		Допустимая боковая поверхность светильников и оголовников [м ²] для Сх=1			
		Vref. = 22 м/сек	Vref. = 24 м/сек	Vref. = 26 м/сек	Vref. = 28 м/сек
Допустимая масса светильников и оголовников [кг]		I зона, II категория территории	I и III зона, II категория территории до 450м н.у.м.	II зона, II категория территории	III зона, II категория территории до 755м н.у.м.
20		0,83	0,78	0,56	0,51



- поверхность: шлифованный алюминий
- анодирование в 12 цветах
- порошковая окраска по палитре RAL (в любой цвет по желанию клиента)
- вариант обеспечения эластомером по цвету опоры до высоты 350мм (другая высота по желанию клиента)
- стандартная ниша ROSA

