

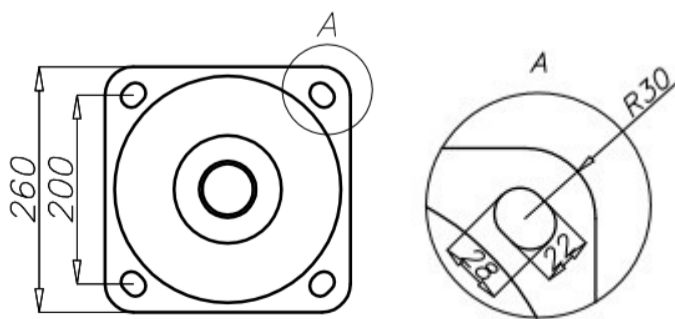
### Технические данные

Тип опоры	SAL-4/D60
Код продукта	42115
Высота опоры H [м]	4
Толщина стенки опоры [мм]	3
Вес нетто [кг]	11,7
Ориентировочный единичный объём [м <sup>3</sup> ]	0,115
Светильники для монтажа непосредственно на опоре	светильники с креплением $\varnothing 60$ с параметрами веса и поверхности, которые не превышают данных с таблицы выдержанности
Тип применяемых оголовников	по таблице выдержанности
Тип фундамента / анкерного устройства	B-51 / Z-51
Код фундамента / анкерного устройства	311151 / 311251
Комплект соединительных обычных элементов / срывных	4008 / 4009

### Таблицы выдержанности

SAL-4/D60 код 42115		Допустимая боковая поверхность единичного светильника [м <sup>2</sup> ] для $S_x=0,7$			
		Vref. = 22 м/сек	Vref. = 24 м/сек	Vref. = 26 м/сек	Vref. = 28 м/сек
тип оголовника	допустимый вес единичного светильника	I зона, II категория территории	I и III зона, II категория территории до 450м н.у.м.	II зона, II категория территории	III зона, II категория территории до 755м н.у.м.
WA-01	10	0,57	0,46	0,32	0,28
WA-1	10	0,59	0,48	0,34	0,30
WA-2	10	0,42	0,33	0,21	0,18
WA-3	10	0,39	0,32	0,22	0,19
WA-4	10	0,32	0,25	0,13	x
WA-5/1	10	0,23	0,18	x	x
WA-8/1	10	0,28	0,21	x	x
WA-11/1	10	0,25	0,18	x	x
WA-14/1	10	0,28	0,21	x	x

SAL-4/D60 код 42115		Допустимая боковая поверхность светильников и оголовников [м <sup>2</sup> ] для $S_x=1$			
		Vref. = 22 м/сек	Vref. = 24 м/сек	Vref. = 26 м/сек	Vref. = 28 м/сек
Допустимая масса светильников и оголовников [кг]		I зона, II категория территории	I и III зона, II категория территории до 450м н.у.м.	II зона, II категория территории	III зона, II категория территории до 755м н.у.м.
20		0,51	0,43	0,32	0,29



- поверхность: шлифованный алюминий
- анодирование в 12 цветах
- порошковая окраска по палитре RAL (в любой цвет по желанию клиента)
- вариант обеспечения эластомером по цвету опоры до высоты 350мм (другая высота по желанию клиента)
- стандартная ниша ROSA
- упаковка: полипропиленовый материал