

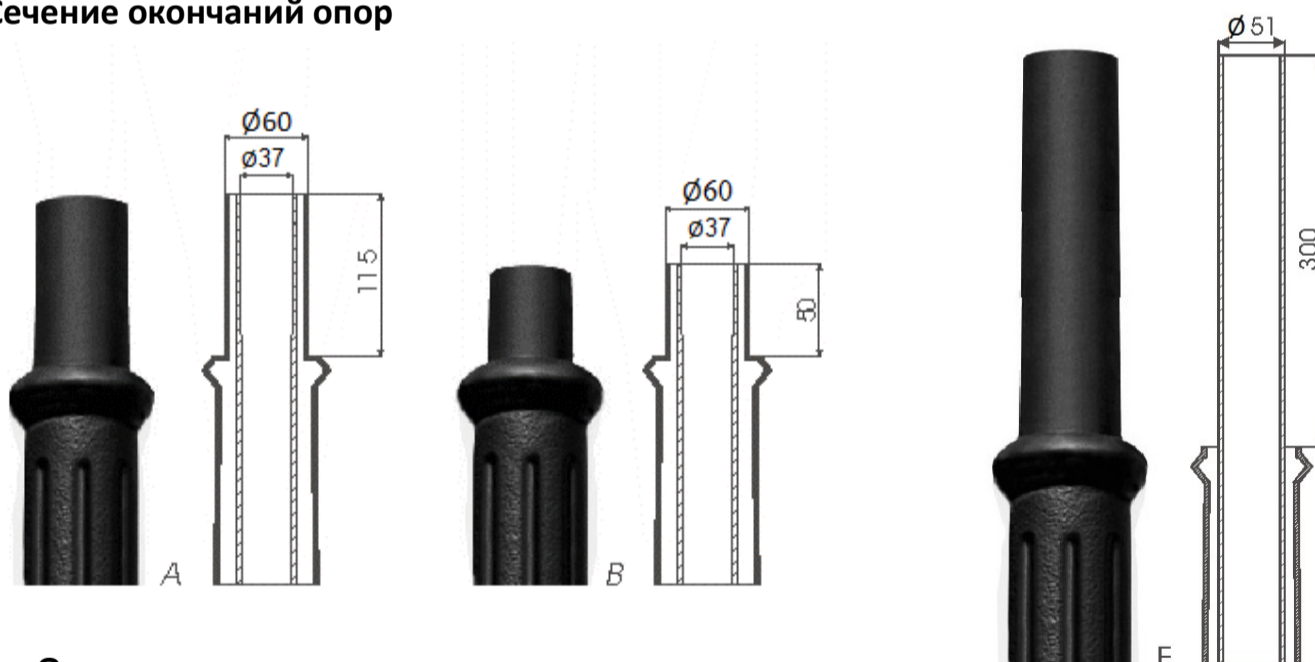
Технические данные

Тип опоры		SP-4W **	
Высота Н [м]		4,645	
Цвет		чёрный	белый
Стандартные опоры (код)	Типы окончаний опор	A	17411
		B	17421
		E	17451
Опоры с повышенной термической стойкостью (код)	Типы окончаний опор	A	17411F
		B	17421F
		E	17451F
Вес нетто [кг]	Типы окончаний опор	A	44,0
		B	37,0
		E	50
Орентировочный единичный объём [м ³]*	Типы окончаний опор	A, B	0,16
		E	0,17
Светильники для монтажа непосредственно		тип окончания „B” – Ø60 – OS-1, OP, OPA-1	
Применяемые оголовники		тип окончания "A" – Ø60 – WT а также WA-1, WA-01, WA-4 тип окончания "E" – Ø51 – WTM	
Системы консолей		тип окончания "A" – Ø60 – система консолей типа "P"	
Тип фундамента/анкерного устройства		B-40 / Z-40	
Код фундамента/анкерного устройства		311140 / 311204	
Код соединительных элементов		311003	

* При заказах в количестве больше чем 10 штук представленные единичные объёмы могут изменится из-за способа упаковки

** Опора с нишей

Сечение окончаний опор



Основание опоры

