

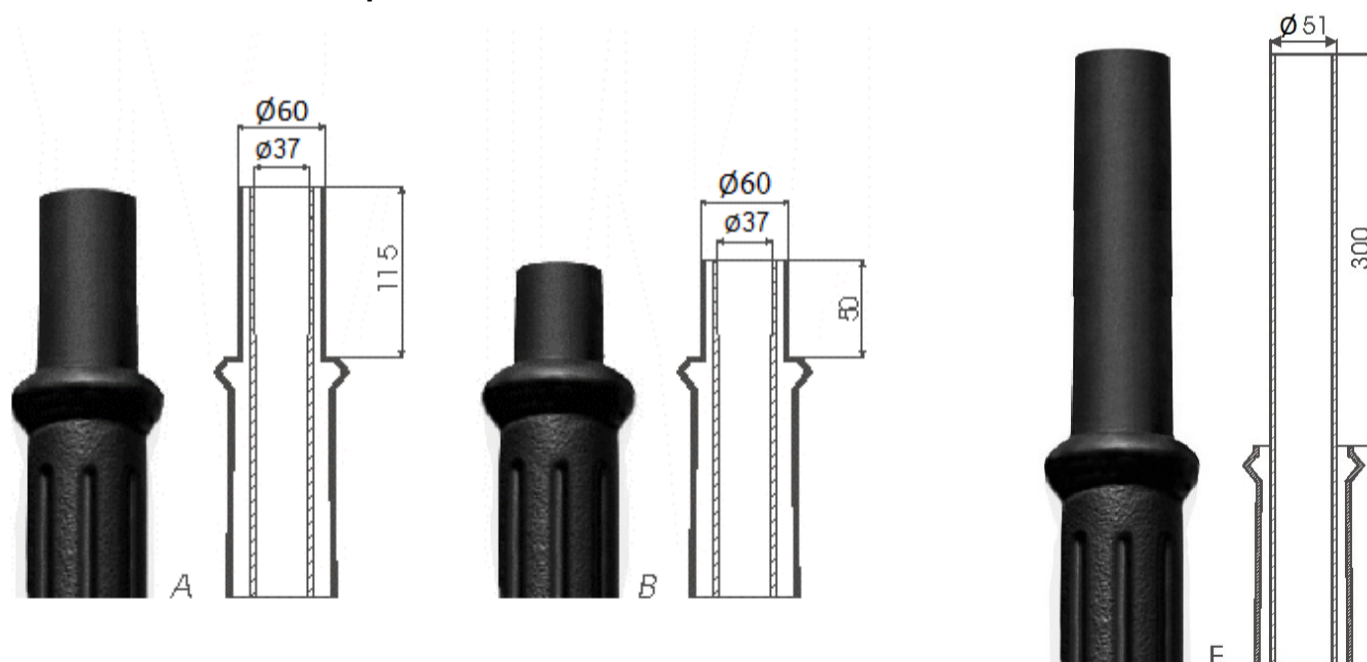
### Технические данные

Тип опоры		SP-3W**	
Высота Н [м]		3,735	
Цвет		чёрный	белый
Стандартные опоры (код)	Типы окончаний опор	A	17311
		B	17321
		E	17351
Опоры с повышенной термической стойкостью (код)	Типы окончаний опор	A	17311F
		B	17321F
		E	17351F
Вес нетто [кг]	Типы окончаний опор	A	37,0
		B	31,0
		E	40
Ориентировочный единый объём [м <sup>3</sup> ]*	Типы окончаний опор	A, B	0,13
		E	0,14
Светильники для монтажа непосредственно на опоре		тип окончания „B” – Ø60 – OS-1, OP, OPA-1	
Применяемые оголовники		тип окончания "A" – Ø60 – WT а также WA-1, WA-01, WA-4 тип окончания "E" – Ø51 – WTM	
Системы консолей		тип окончания "A" – Ø60 – система консолей типа "P"	
Тип фундамента/анкерного устройства		B-40B / Z-40B	
Код фундамента/анкерного устройства		311140B / 311204B	
Код соединительных элементов		311003	

\* При заказах в количестве больше чем 10 штук представленные единые объёмы могут измениться из-за способа упаковки

\*\* Опора с нишей

### Сечение окончаний опор



### Основание опоры

