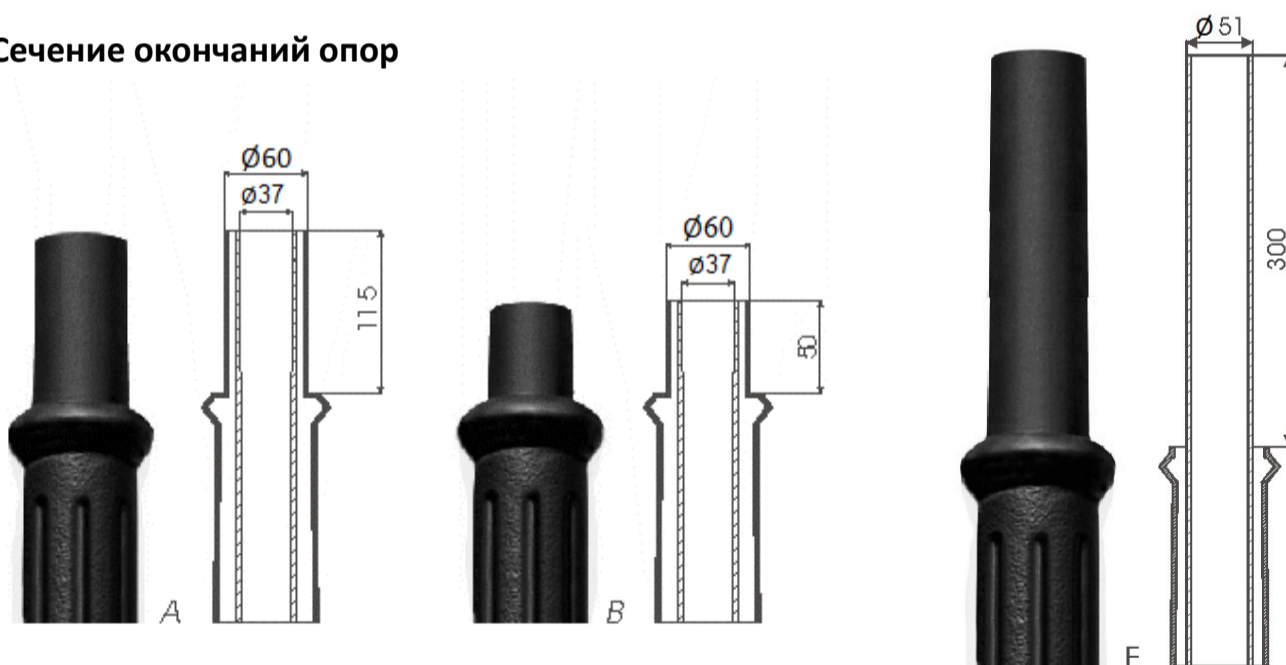


Технические данные

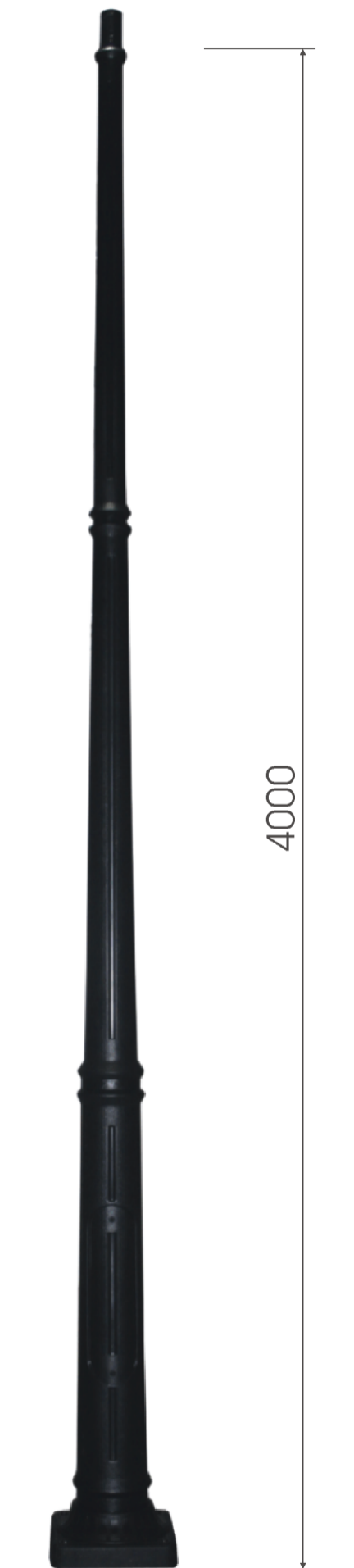
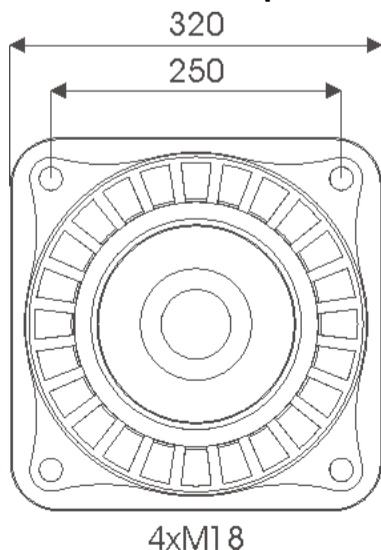
Тип опоры		SP-31W**		
Высота H [м]		4,0		
Цвет		чёрный	белый	
Стандартные опоры (код)	Типы окончаний опор	A	173111	193111
		B	173211	193211
		E	173511	193511
Опоры с повышенной термической стойкостью (код)	Типы окончаний опор	A	173111F	-
		B	173211F	-
		E	173511F	-
Вес нетто [кг]	Типы окончаний опор	A	41,0	
		B	35,0	
		E	42	
Орентирующий единичный объём [м ³]*	Типы окончаний опор	A, B	0,19	
		E	0,2	
Светильники для монтажа непосредственно на опоре		тип окончания „B” – Ø60 – OS-1, OP, OPA-1		
Применяемые оголовники		тип окончания "A" – Ø60 – WT а также WA-1, WA-01, WA-4 тип окончания "E" – Ø51 – WTM		
Системы консолей		тип окончания "A" – Ø60 – система консолей типа "P"		
Тип фундамента/анкерного устройства		B-60T / Z-60T		
Код фундамента/анкерного устройства		311160T / 311206T		
Код соединительных элементов		4008		

* При заказах в количестве больше чем 10 штук представленные единичные объёмы могут изменится из-за способа упаковки
**Опора с нишей

Сечение окончаний опор



Основание опоры



320x320 [mm]