

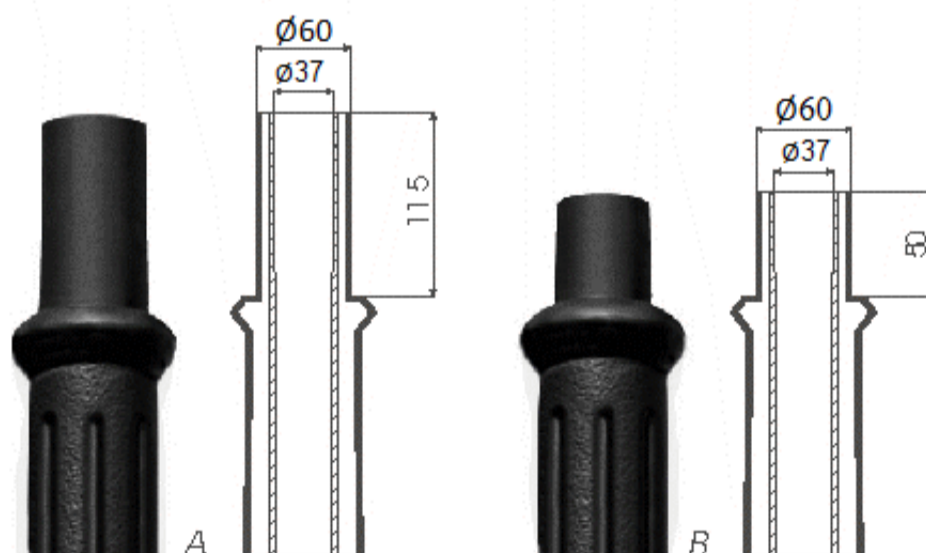
Технические данные

Тип опоры			SP-2	
Высота H [м]			2,88	
Цвет			чёрный	белый
Стандартные опоры (код)	Типы окончаний опор	A	17210	19210
		B	17220	19220
Опоры с повышенной термической стойкостью (код)		A	17210F	-
		B	17220F	-
Вес нетто [кг]		A	19,0	
		B	17,0	
Орентирующий единичный объём [м ³]*	A, B		0,06	
	Светильники для монтажа непосредственно на опоре			тип окончания „B” – Ø60 – OS-1, OP, OPA-1
Применяемые оголовники			тип окончания "A" – Ø60 – WT (макс.2 консоли) а также WA-1, WA-01, WA-4	
Системы консолей			тип окончания "A" – Ø60 – система консолей типа "P"	
Тип фундамента/анкерного устройства			B-20 / Z-20	
Код фундамента/анкерного устройства			311120 / 311202	
Код соединительных элементов			311002	

* При заказах в количестве больше чем 10 штук представленные единичные объёмы могут измениться из-за способа упаковки



Сечение окончаний опор



Основание опоры

