

### ЖСПЗ0-400(600)-010 REFLUX

Использование в промышленных и селекционных теплицах, зимних садах и оранжереях для выращивания овощных, салатных, цветочных и других культур

ТУ 16-545.435-2007

Напряжение \_\_\_\_\_ 220 ± 10% В

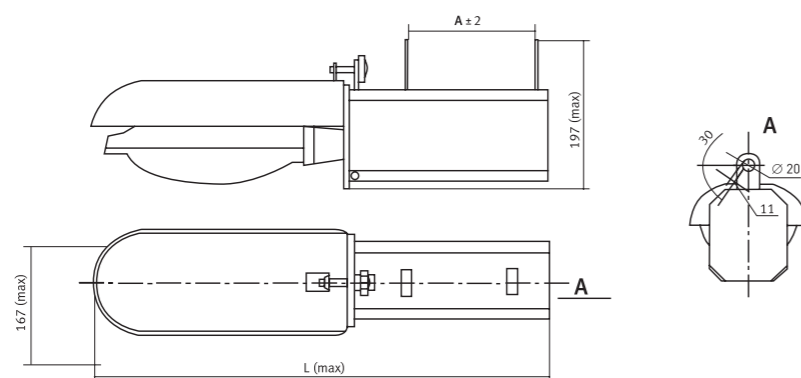
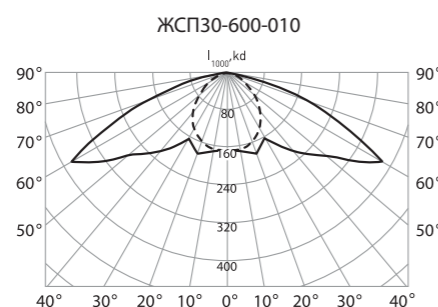
Номинальная частота \_\_\_\_\_ 50 Гц

Класс защиты от поражения электрическим током \_\_\_\_\_ I

Климатическое исполнение \_\_\_\_\_ У5

Габаритные размеры (LxВxН) \_\_\_\_\_ Lx167x197 мм

Максимальное сечение кабеля \_\_\_\_\_ 4,0 мм<sup>2</sup>



Наименование	Артикул	Потребляемый ток сети, А, не более	Световой поток лампы, кЛм	Коэффициент мощности, не менее	Тип кривой силы света	КПД, %	Степень защиты	L max, мм	Масса, кг
ЖСПЗ0-400-010 «REFLUX»	1001309	2,2	53	0,9	широкая	96	IP21	625	8,2
ЖСПЗ0-600-010«REFLUX»	1001310	3,2	86	0,9	широкая	96	IP21	670	10,4

### Модификации

- 010 – типовая модификация
- Комплектуется ЭМПРА, встроенным в корпус светильника
- Цвет светильника по умолчанию: светло-серый

### Тип лампы

- ДНаЗ супер/Reflux S400
- ДНаЗ супер/Reflux S600

### Конструкция и обслуживание

- Корпус светильника сварной, изготовлен из листовой стали и защищён порошковым покрытием
- Защитный кожух для лампы цельноштампованный, изготовлен из листовой стали и защищён порошковым покрытием
- Отдельные детали светильника изготовлены из штампованной стали и защищены порошковым покрытием
- Светильник рекомендуется устанавливать на тросе
- Обмотка балластного дросселя залита двухкомпонентным полиуретановым компаундом, степень защиты IP53

### Преимущества

- Гарантия качества – металлические поверхности защищены порошковым покрытием от окисления и коррозии



Тепличный комплекс "Карельский", Ленинградская обл.