



Иллюминатор

История светильника

В процессе модернизации промышленных объектов или разработки проектной документации зачастую возникает задача замены круглосимметричных подвесных светильников на основе традиционных источников света на аналогичные светодиодные. При этом в большинстве случаев соответствие должно соблюдаться не только по световому потоку прибора, но и по его форм-фактору и способу монтажа.

Несмотря на то что в ассортименте GALAD уже много лет существуют промышленные светодиодные светильники, способные решить большинство задач промышленного освещения, мы решили создать новый продукт специально для точной замены традиционных светильников с лампами ДРЛ, ДРИ и ДНаТ. Так появилась серия круглосимметричных подвесных промышленных светильников Иллюминатор, которые благодаря применению светодиодов с повышенной светоотдачей при своих небольших габаритах сопоставимы со светильниками с лампами ДРЛ 700 и ДНаТ 400.

Универсальный узел крепления обеспечивает возможность монтажа практически любым способом: на опорную поверхность, трос или трубу, а наличие дополнительных аксессуаров, формирующих защитные углы, позволяет применять Иллюминатор для освещения строительных площадок и других промышленных объектов, где мощные светильники находятся в поле зрения работников.

Применение

- Промышленные предприятия и ангары
- Логистические комплексы
- Крытые спортивные сооружения с высокими потолками
- Строительные объекты
- Памятники и другие объекты архитектуры

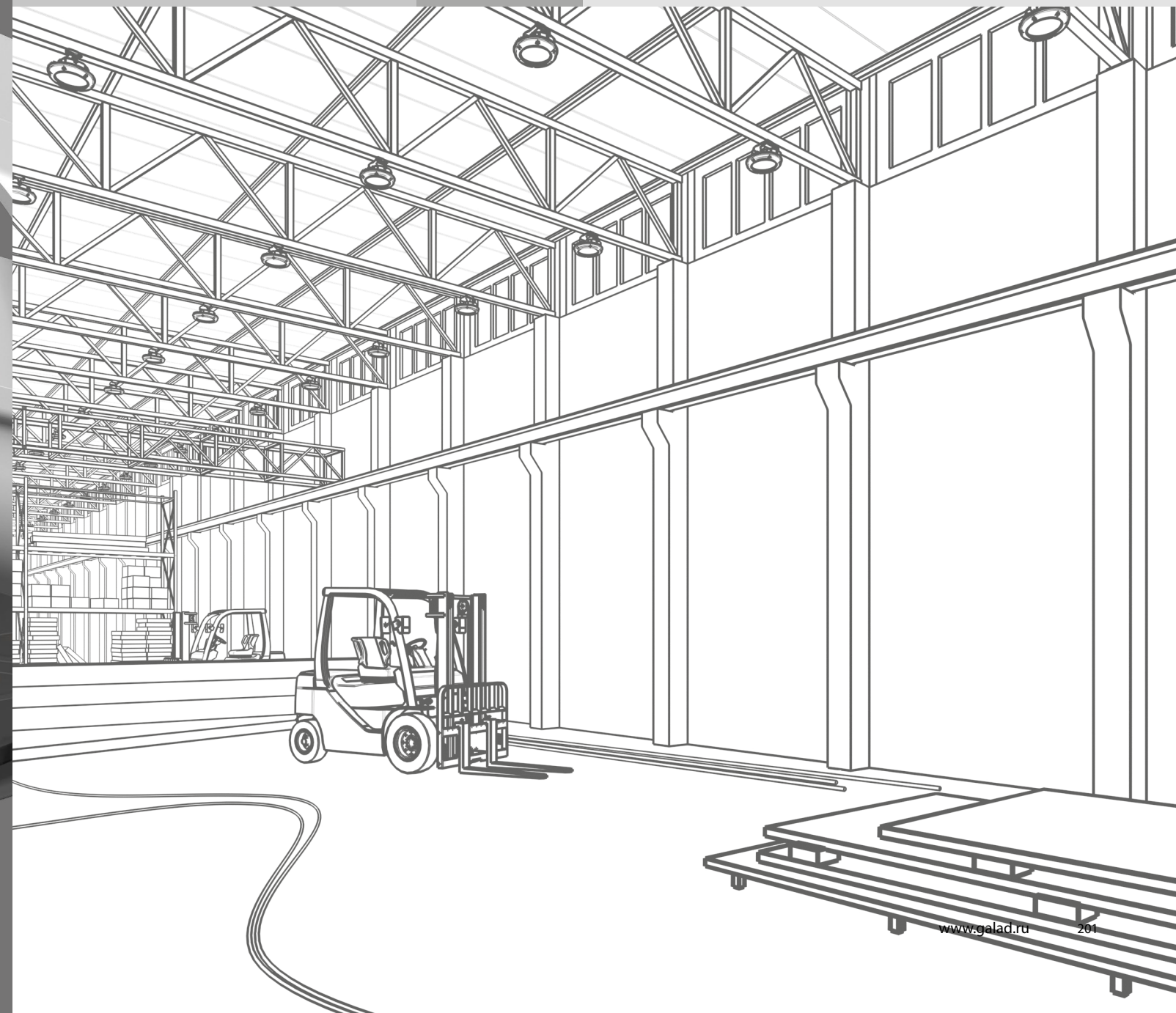
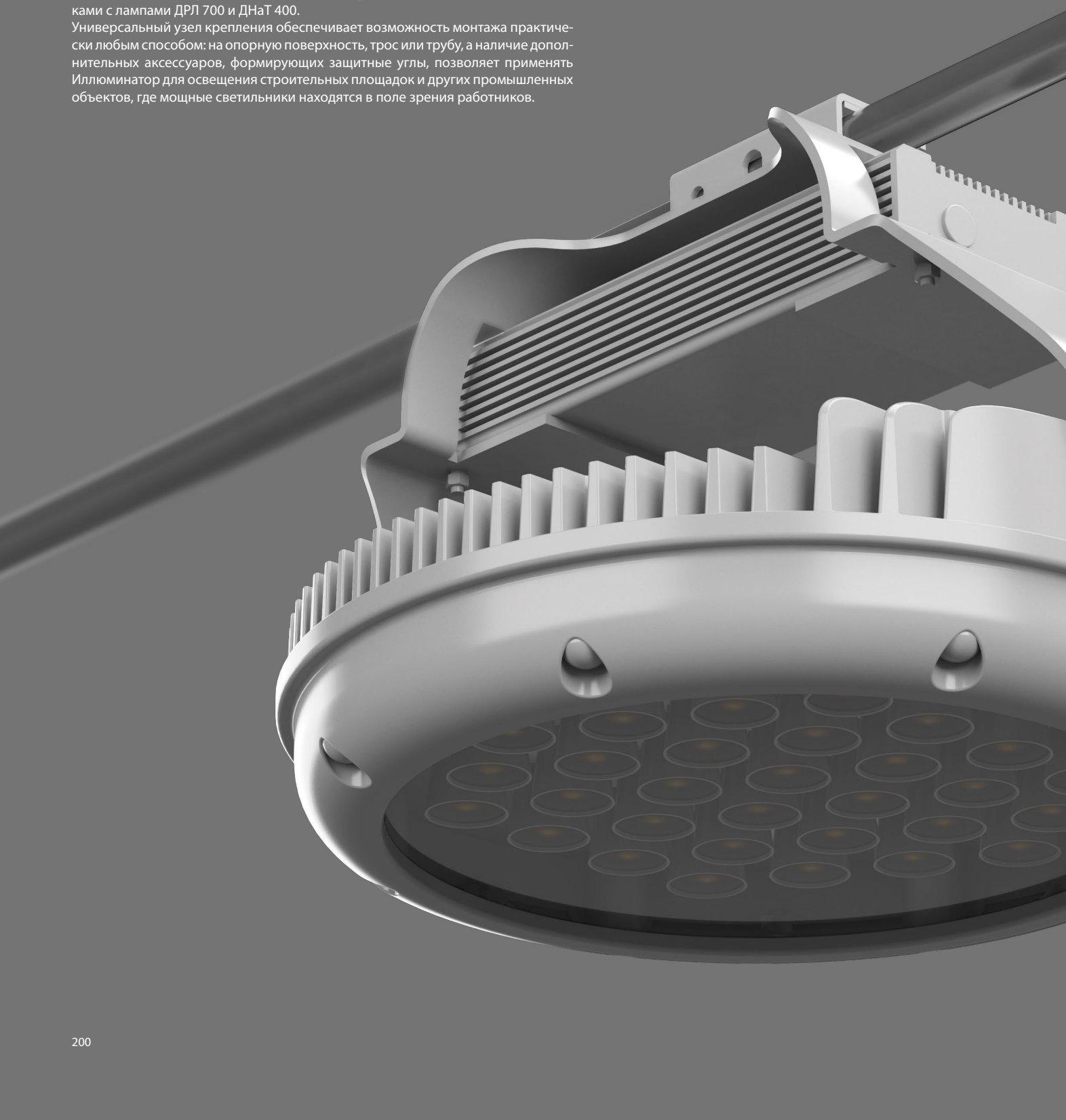
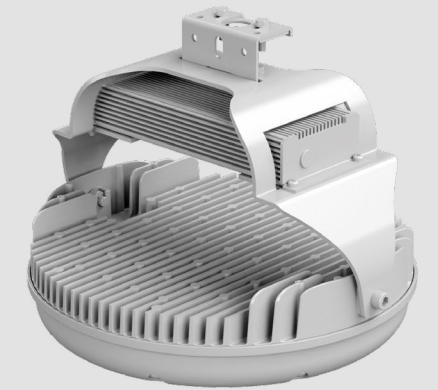
Замена традиционных светильников типа «колокол» с осесимметричной КСС с лампами ДРЛ-400 и ДНаТ-250

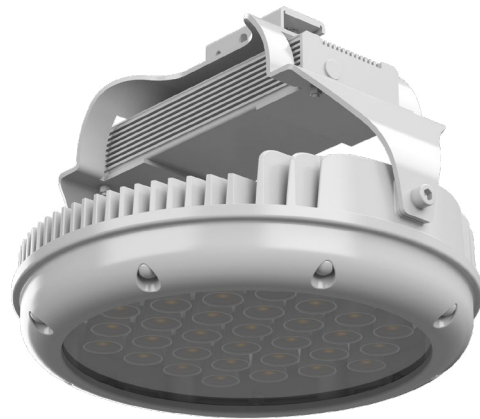
Световой поток
9 600–30 500 лм

Мощность
80–240 Вт

Степень защиты
IP65

Температура эксплуатации
-40 ... +40 °C

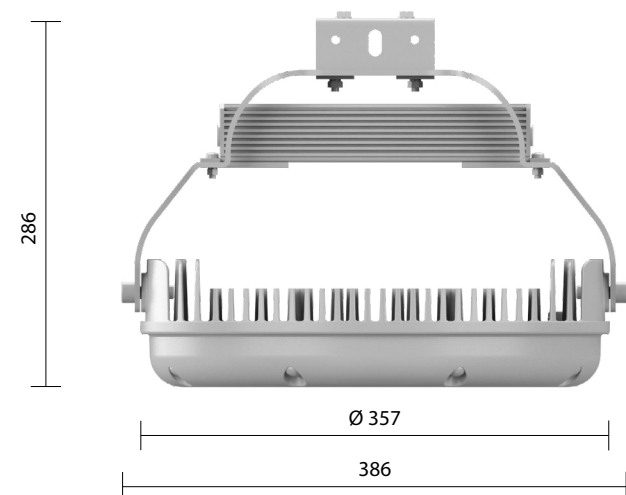




Светодиоды последнего поколения с линзами для формирования необходимого светораспределения.

Возможен монтаж на опорную поверхность, а также на подвес.

Литой под давлением корпус, защищенный от коррозии порошковым покрытием. Специально разработанная конструкция корпуса обеспечивает эффективный теплоотвод при высоких мощностях.



Общие технические характеристики

Напряжение	220 ± 10% В
Номинальная частота	50 Гц
Коэффициент мощности	не менее 0,9
Класс защиты от поражения эл. током	I
Степень защиты оптического отсека	IP65
Климатическое исполнение	У1
Максимальное сечение кабеля	4 мм ²

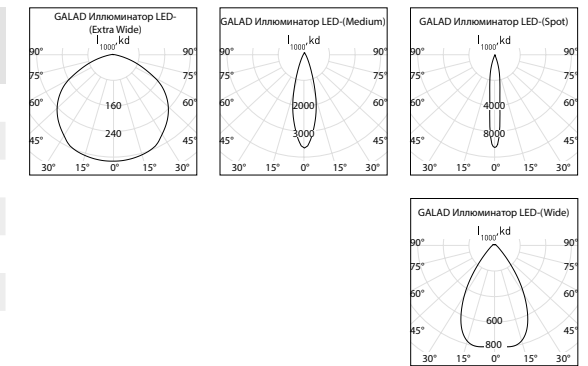


Таблица модификаций

Наименование	Артикул	Мощность, Вт	Световой поток, лм	Масса, кг (не более)
GALAD Иллюминатор LED-80 (Medium)	1003378	80	9 600	5,0
GALAD Иллюминатор LED-120 (Medium)	1003358	120	15 000	5,0
GALAD Иллюминатор LED-160 (Medium)	1003362	160	20 250	5,0
GALAD Иллюминатор LED-180 (Medium)	1003366	180	22 000	5,0
GALAD Иллюминатор LED-200 (Medium)	1003370	200	26 000	5,0
GALAD Иллюминатор LED-240 (Medium)	1003374	240	30 500	5,0

В таблице приведены модификации со светораспределением типа Medium. Также светильники могут иметь КСС типа Spot, Wide, Extra Wide. Получить полную информацию можно на сайте www.galad.ru.