

Прожектор Серия 04



Напряжение	220 ± 10% В
Номинальная частота	50 Гц
Коэффициент мощности	не менее 0,85
Класс защиты от поражения электрическим током	I
Климатическое исполнение	УХЛ1, У1
Габаритные размеры (LxВxH)	в таблице
Максимальное сечение кабеля	4,0 мм ²

ОПИСАНИЕ СВЕТИЛЬНИКА

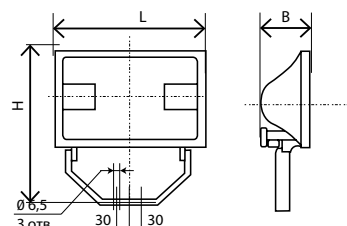
Освещение открытых площадок, рекламных щитов, автостоянок, фасадов зданий, памятников

ТУ 3461-033-05758434-2012

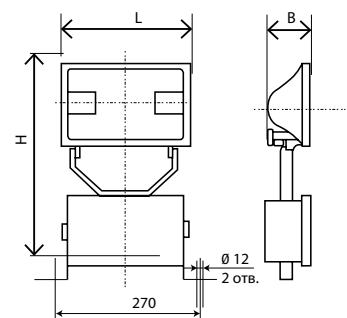
ПРЕИМУЩЕСТВА

- Корпус: алюминиевый с порошковым покрытием, устойчивый к агрессивной среде
- Отражатель: алюминиевый анодированный, с высоким коэффициентом отражения
- Ударопрочное защитное стекло: силикатное закалённое, сохраняет коэффициент пропускания с течением времени
- Соответствует российским стандартам
- Соответствует европейским нормам электромагнитной совместимости

ЧЕРТЕЖ

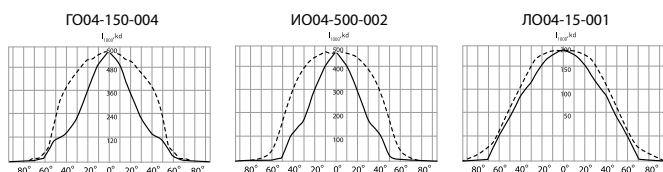


ИО04-500-002, ЛО04-15-201



ГО04-70-004, ГО04-150-004

КСС



Наименование	Артикул	Тип источника света	Номинальная мощность, Вт	Патрон	КПД, % (не менее)	Угол рассеяния в градусах для гориз./ вертик. плоскости	Степень защиты оптического отсека	Степень защиты отсека ПРА	Габаритные размеры LxВxH, мм	Масса, кг (не более)
ГО04-70-004	1000997	ДРИ	70	Rx7s	71	115/100	IP65	IP54	270x130x415	5,0
ГО04-150-004	1000998	ДРИ	150	Rx7s	71	115/95	IP65	IP54	270x130x415	6,5
ИО04-500-002	1000999	КГ 220-500	500	R7s	68	100/120	IP65	-	250x105x285	2,0
ЛО04-15-001	1001000	КЛЛ	15	E27	54	140/140	IP65	-	250x105x285	2,0

Модификации:

- 001 – с компактной люминесцентной лампой с интегрированным ПРА
- 002 – с галогенной лампой накаливания
- 004 – с металлогалогенной лампой
- Мод. 004 комплектуется независимым ЭМПРА, для работы мод. 002 ПРА не требуется, мод. 001 предполагает ПРА встроенный в лампу
- Цвет прожектора по умолчанию: серый

Установка и обслуживание:

- Прожектор рекомендуется устанавливать на опорную поверхность
- Допускается установка на поверхность из стораемого материала
- Обслуживание – для замены лампы вывернуть винт, соединяющие корпус и рамку со стеклом, повернуть рамку на 90°. Это обеспечит доступ к лампе с патроном
- Подключение – доступ сзади. Для доступа к клеммной колодке снять пластмассовую крышку, закреплённую на корпусе двумя винтами

