



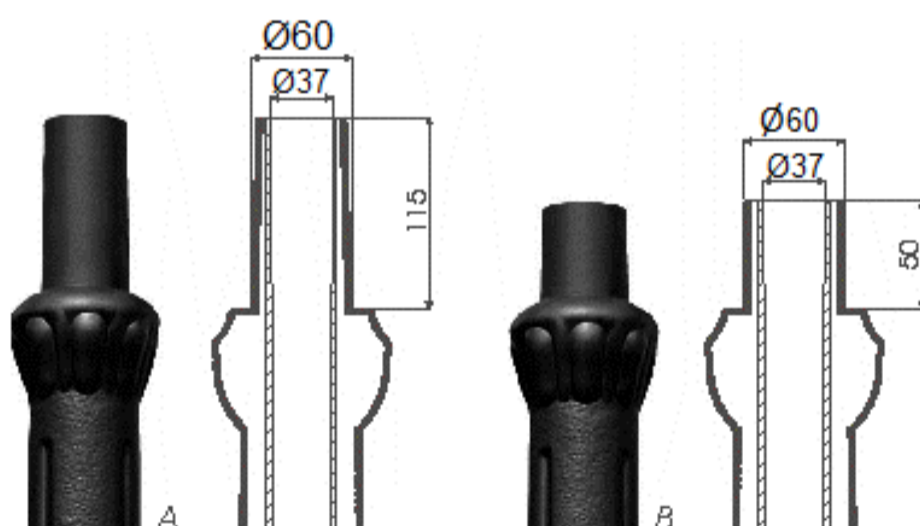
Технические данные

Тип опоры			S-54W**
Высота Н [м]			5,285
Цвет			czarny
Стандартные опоры (код)	Типы окончаний опор	A	15411
		B	15421
Опоры с повышенной термической стойкостью		A	15411F
		B	15421F
Вес нетто [кг]		A	47,0
		B	41,0
Орентирующий	A, B	0,18	
Светильники для монтажа непосредственно на опоре			тип окончания „B” – Ø60 – OS-1, OP, OPA-1
Системы консолей			тип окончания „A” – Ø60 – системы консолей: 1, 2
Тип фундамента/анкерного устройства			B-40 / Z-40B
Код фундамента/анкерного устройства			311140 / 311204
Код соединительных элементов			311003

*При заказах в количестве больше чем 10 штук представленные единичные объёмы могут измениться из-за способа упаковки

**Опора с нишей

Сечение окончаний опор



Основание опоры

