

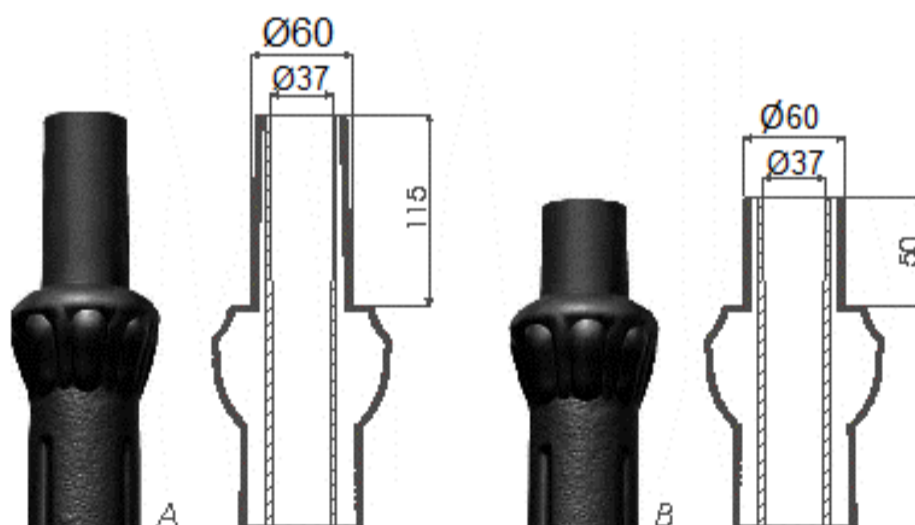
**Технические данные**

Тип опоры			S-40
Высота H [м]			4,03
Цвет			чёрный
Стандартные опоры (код)	Типы окончани й опор	A	14010
		B	14020
Опоры с повышенной термической стойкостью (код)		A	14010F
B		14020F	
Вес нетто [кг]	A	39,0	
	B	39,0	
Оrientировочный единичный объём [м <sup>3</sup> ]*	A, B	0,14	
	Светильники для монтажа непосредственно		
Системы консолей			тип окончания „A” – Ø60 – системы консолей: 1, 2, 2+1, 3, 3+1
Тип фундамента/анкерного устройства			B-40B / Z-40B
Код фундамента/анкерного устройства			311140B / 311204B
Код соединительных элементов			311003

\* При заказах в количестве больше чем 10 штук представленные единичные объёмы могут измениться из-за способа упаковки



**Сечение окончаний опор**



**Основание опоры**

